

PATRIOT

ИНСТРУКЦИЯ ПО ЭКСПЛУАТАЦИИ

ГЕНЕРАТОРЫ | GP 1510 | GP 2510 | GP 3510 | GP 3510E | GP 3810L | GP 3810LE | GP 5510 |
| GP 6510 | GP 6510LE | GP 6510AE | GP 7210LE | GP 7210AE |

ПРИМЕЧАНИЕ	4
ТЕХНИЧЕСКОЕ ХАРАКТЕРИСТИКИ	5
ИНСТРУКЦИЯ ПО ТЕХНИКЕ БЕЗОПАСНОСТИ	6
ОПИСАНИЕ СБОРКИ И РАБОТЫ	8
ТЕХНИЧЕСКОЕ ОБСЛУЖИВАНИЕ	13
СРОК СЛУЖБЫ, УТИЛИЗАЦИЯ И ХРАНЕНИЕ	15
ПОДКЛЮЧЕНИЕ ГЕНЕРАТОРНОЙ УСТАНОВКИ К ГАЗОВОМУ КОТЛУ	16
УСТАНОВКА ТРАНСПОРТИРОВОЧНОГО КОМПЛЕКТА НА МОДЕЛИ	17
КОМПЛЕКТАЦИЯ	19
РАСШИФРОВКА СЕРИЙНОГО НОМЕРА	20
ГАРАНТИЙНЫЙ ТАЛОН	21
ГАРАНТИЙНЫЕ ОБЯЗАТЕЛЬСТВА	22
АДРЕСА СЕРВИСНЫХ ЦЕНТРОВ	23

PATRIOT

ПРИМЕЧАНИЕ

Поздравляем Вас с приобретением генератора PATRIOT!

Внимательно ознакомьтесь с инструкцией по эксплуатации и запомните назначение элементов управления и правила эксплуатации устройства.

ВНИМАНИЕ! Неправильная эксплуатация генератора и несоблюдение мер безопасности может привести к серьезным травмам или смерти! Данное руководство содержит всю необходимую информацию по мерам безопасности при работе с оборудованием. Внимательно ознакомьтесь с данным руководством перед началом работы с генератором. Пожалуйста, предоставьте другим пользователям данную инструкцию, прежде, чем они начнут работать с генератором. Пользователь устройства несет ответственность за несчастные случаи, которые могут произойти с другими людьми, и ущерб, который может быть нанесен их имуществу.

Никогда не допускайте к работе с устройством детей и лиц, незнакомых с инструкцией по его эксплуатации. Лицам, не достигшим 16 лет, пользоваться устройством запрещено. Местными нормативами может быть установлен минимальный возраст лиц, эксплуатирующих данное устройство.

СПАСИБО ЗА ПОКУПКУ!

ТЕХНИЧЕСКИЕ ХАРАКТЕРИСТИКИ

Модель		GP 1510	GP 2510	GP 3510	GP 3510E	GP 3810L	GP 3810LE	GP 5510	GP 6510	GP 6510LE	GP 6510AE	GP 7210LE	GP 7210AE
Генератор	Тип	Синхронный											
	Номинальное напряжение*	220В, 50Гц, 1ф											
	Максимальная мощность, кВт	1,2	2,2	2,8	2,8	3,0	3,0	4,5	5,5	5,5	5,5	6,5	6,5
	Номинальная мощность, кВт	1	2	2,5	2,5	2,8	2,8	4,0	5	5	5	6	6
	Коэффициент мощности	1,0											
	Выход постоянного тока	12В											
Двигатель	Тип	4-тактный, бензиновый, воздушного охлаждения, ОНВ											
	Объем, куб. см	80	196	210	210	210	210	389	389	389	389	420	420
	Мощность, л.с.	2,4	6,5	7,0	7,0	7,0	7,0	13,0	13,0	13,0	13,0	15,0	15,0
	Топливо	Неэтилированный бензин АИ 92											
	Объем бака, л.	6	15	15	15	15	15	25	25	25	25	25	25
	Работа на одной заправке 100% нагр., ч.**	4	8	8	8	8	8	8	8	8	8	8	8
	Расход топлива г/кВтч	755	584	496	496	584	584	438	438	438	438	487	487
	Рекомендуемое масло	SAE 10W30, API ≥ «SF» PATRIOT: Expert, Specific, Supreme											
	Объем масла, л.	0,37	0,6	0,6	0,6	0,6	0,6	1,1	1,1	1,1	1,1	1,1	1,1
	Электростартер	-	-	-	+	-	+	-	-	+	+	+	+
Общие	Транспортировочный комплект	опция	опция	опция	опция	+	+	опция	опция	+	опция	+	опция
	Автозапуск	-	-	-	-	-	-	-	-	-	опция	-	опция
	Габариты Д×Ш×В, мм	460×370×380		610×445×440			605×445×450		690×535×550				
	Вес, кг	24	38	41	45	46	50	67	71	85	80	86	81

* Качество выходного напряжения соответствует классу применения G1 по ГОСТ Р ИСО 8528-1-2005

** Время работы на одной заправке зависит от качества бензина, величины нагрузки, переменности нагрузки. В таблице приведены ориентировочные данные. Для более точного расчета необходимо использовать характеристику г/кВтч.

Выхлопные газы токсичны

- Никогда не эксплуатируйте генератор в замкнутом плохо вентилируемом помещении.

Используемое топливо сильно горюче и токсично

- Всегда останавливайте генератор перед заправкой, выждите минимум 5 минут, чтобы двигатель остыл.
- Не заправляйте генератор вблизи открытого огня, не курите во время заправки.
- Не допускайте попадания топлива на двигатель или глушитель во время заправки.
- При попадании топлива в глаза или проглатывании топлива следует немедленно обратиться к врачу. При попадании топлива на кожу и одежду тщательно промыть с мылом места контакта и сменить одежду.
- При эксплуатации и транспортировке располагайте генератор строго вертикально.

Двигатель и глушитель сильно нагреваются

- Располагайте генератор в местах, недоступных для детей и домашних животных.
- Рядом с работающим генератором не должно быть легковоспламеняющихся предметов.
- Устанавливаете генератор на расстоянии не менее 1 метра от стен и крупных предметов для достаточного охлаждения генератора.

- Перед началом работы генератора убедитесь, что все защитные кожухи и панели установлены.
- Не переносите работающий генератор.
- Запрещается накрывать генератор.
- В процессе работы генератора глушитель сильно нагревается и остается горячим некоторое время после его выключения. Не дотрагивайтесь до глушителя во время работы двигателя, и пока он остается горячим.
- Устанавливаете генератор на ровную прямую поверхность.

Опасность поражения электрическим током

- Не используйте генератор под дождем или снегом, вблизи бассейнов, водоемов, устройств полива. Защищайте от водяных брызг.
- Не прикасайтесь к работающему генератору влажными руками.
- Всегда держите генератор сухим. Генератор не предназначен для хранения на улице. Влага или лед могут привести к неправильной работе, к замыканию электрических частей и, как следствие, поражению электрическим током.
- Обязательно заземлите генератор перед использованием.

Примечание! Используйте для заземления медный кабель сечением не менее 3.5 мм².

Электроподключение

- Не включать генератор в существующую электропроводку.

ИНСТРУКЦИЯ ПО ТЕХНИКЕ БЕЗОПАСНОСТИ

- Не подключать генератор параллельно с другими генераторами.

Основные правила

1. Не дотрагивайтесь до движущихся частей.

Не подносите руки, пальцы и другие части тела к движущимся частям генератора. Не дотрагивайтесь до вентилятора, это опасно.

2. Не используйте генератор не по назначению.

Не используйте генератор в целях, не описанных в данном Руководстве.

3. Держите рабочую зону чистой.

Загрязнение рабочей зоны может привести к травмам.

4. Не допускайте детей и посторонних людей к рабочей зоне.

5. Надевайте соответствующую одежду при работе.

Не надевайте свободную одежду, перчатки, галстуки, кольца, браслеты и другие украшения, которые могут попасть в движущиеся части генератора, обувь не должна быть скользкой. Длинные волосы собирайте и надевайте головной убор.

6. При техническом обслуживании используйте только оригинальные запасные части и рекомендованные смазки.

7. Не приступайте к работе с генератором в состоянии усталости, алкогольного опьянения или после приема лекарств.

8. Не вскрывайте генератор и не накрывайте его коробкой.

9. Генератор должен быть установлен на горизонтальной поверхности.

Нельзя устанавливать на неровной поверхности. Если генератор будет установлен на наклонной поверхности, не будет обеспечиваться надлежащая смазка, что может вывести из строя двигатель.

10. Следите за расположением электропровода, ведущего к потребителю электроэнергии. Электропровод не должен касаться движущихся частей генератора.

11. Не курите и избегайте возникновения пламени/искры при работе с аккумулятором. Аккумулятор испускает водородный газ, который может загореться при соприкосновении с открытым огнем. Генератор должен находиться в хорошо проветриваемом помещении.

Предварительная подготовка

ВНИМАНИЕ! При первом запуске налейте в бак генератора минимум 2л. топлива. Повторяйте все указанные в разделе операции перед каждым запуском генератора.

Проверка топлива (Рис. 1).

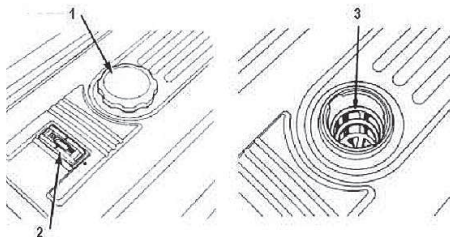


Рис. 1

- Убедитесь в наличии топлива в баке
- Если топлива мало - долейте
- Убедитесь в целостности сетчатого фильтра горловины бака
- Рекомендованное топливо: неэтилированный бензин АИ 92
- Емкость бака: (см. в разделе «технические характеристики»)

ВНИМАНИЕ! Не заправляйте генератор, пока двигатель горячий. Перед заправкой закройте топливный кран. Избегайте попадания в топливо грязи, воды и др. Не заполняйте топливо выше уровня сетчатого фильтра. Тщательно вытрите пролитое топливо

перед запуском. Избегайте открытого пламени рядом с генератором.

Проверка уровня масла (Рис. 2).

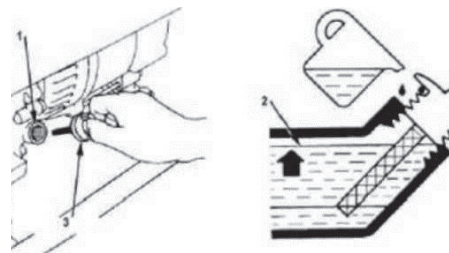


Рис. 2

- Убедитесь, что уровень моторного масла приходится на нижний край заливной горловины.
- Отвинтите крышку (3) заливной горловины картера (1).
- Если уровень масла меньше нижнего края горловины, долейте масло до уровня.
- При необходимости замените масло
- Объем масла: (См. в разделе «технические характеристики»)
- Рекомендуемое масло SAE 10W30, качество масла по нормам API – не ниже «SF»
- Используйте только качественные масла известных производителей.

- Рекомендуем использовать моторные масла PATRIOT.
- Шкала вязкости масла для его выбора (Рис. 3).

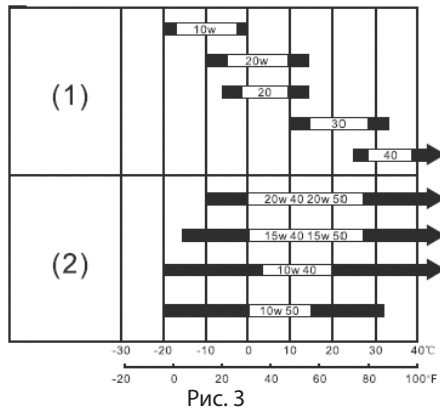


Рис. 3

ВНИМАНИЕ! Генератор оборудован системой контроля масла. При снижении уровня масла до критического генератор останавливается автоматически. Запуск будет возможен только после восстановления уровня масла до нормы. Генератор не запустится при недостаточном уровне масла. Частые попытки запустить генератор при этом могут нанести вред двигателю. Не наклоняйте генератор во время заправки масла, это может привести к избытку масла и испортить двигатель.

Заземление

Заземление предотвращает возможность электрошока. Для заземления Вам понадобится провод заземления и заземляющий стержень (не поставляются с генератором). Провод заземления должен быть с сечением 3,5 мм², желательно из витой медной проволоки. Заземляющий стержень должен быть сделан из меди или латуни.

1. Закрепите провод заземления к спец. клемме генератора;
2. Вставьте заземляющий стержень в землю;
3. Подсоедините провод заземления к стержню.

Эксплуатация

Включение зажигания. Переключатель включения двигателя.

Для запуска (ручной стартер) и работы двигателя положение «ВКЛ». Для электрозапуска положение «СТАРТ» затем в положение «ВКЛ». Остановка двигателя положение «ВЫКЛ».

Топливный кран.

Топливный кран перекрывает подачу топлива из бака в карбюратор.

Для долговечной работы генератора рекомендован режим работы:

- Нагружать генератор не более 75% номинальной мощности.
- Бесперывная работы не более 4-х часов с последующим полчасовым перерывом.

Запуск двигателя.

ВНИМАНИЕ! Перед запуском отключите от генератора все электроприборы и выключите автоматический выключатель. Наденьте клеммы на аккумуляторную батарею (генераторы с электрозапуском). Красный провод: (+) плюс, черный: (-) минус.

1. Переведите топливный кран в положение «Открыто». (Рис. 4)

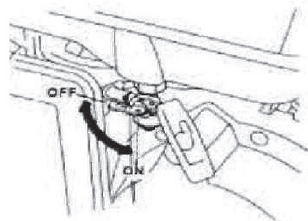



Рис. 4

2. Переведите выключатель зажигания в положение «Вкл».

3. Переведите рычаг заслонки в положение  «Запуск» (только при холодном двигателе) (Рис. 5).

4. Ручной запуск: плавно потяните ручку стартера до тех пор, пока не почувствуете сопротивление, после сделайте резкий рывок (при первом запуске проделать эту процедуру несколько раз, чтобы топливо попало в карбюратор).

- Не вытягивайте трос до конца.

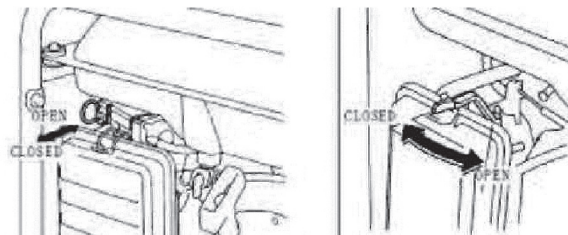


Рис. 5

- После запуска двигателя верните трос в изначальное положение, не отпуская при этом его ручку.

5. Электрозапуск. Поверните ключ зажигания в положение «Старт». Отпустите после того, как двигатель запустится.

6. После запуска переведите рычаг заслонки  в положение «Работа».

7. Прогрейте генератор 1-3 минуты перед подключением нагрузки.

Электроподключение 220В

1. Проверьте показания вольтметра. Значение должно быть в диапазоне 190-250В.

2. Выключите электрооборудование перед подключением к генератору.

3. Подключите оборудование к розетке генератора.

4. Переведите автоматический выключатель в положение «Вкл».

ВНИМАНИЕ! Перед подключением убедитесь, что оборудование выключено. Убедитесь, что суммарная мощность подключаемого оборудования не больше номинальной мощности генератора.

ВНИМАНИЕ! При подключении к генератору электрооборудования с большими пусковыми токами (электроинструмент, компрессоры, насосы) необходимо учитывать значения пусковых токов.

Пусковые токи

ПОТРЕБИТЕЛЬ,ТИП	КРАТНОСТЬ ПУСКОВОГО ТОКА	ДЛИТЕЛЬНОСТЬ ИМПУЛЬСА, СЕК
Лампы накаливания	5-13	0,05-0,3
Электронагревательные приборы	1,05-1,1	0,5-30
Люминисцентные лампы	1,05-1,1	0,1-0,5
Приборы с выпрямителем на входе блока питания	5-10	0,25-0,5
Приборы с трансформатором на входе блока питания	до 3	0,25-0,5
Устройства с электродвигателями (без системы плавного пуска)	1,5-7	1-3

Перед началом использования необходимо удалить транспортировочный упор (Рис. 6).



Рис. 6

Транспортировочный упор установлен в моделях свыше 4 кВт .

ВНИМАНИЕ! Не удаленный транспортировочный упор может привести к повреждению генератора.

ВНИМАНИЕ! При подключении электродвигателей в первую очередь подключается самый мощный потребитель.

ВНИМАНИЕ! Не пытайтесь затягивать или ослаблять болты, регулирующие число оборотов двигателя и количество топлива, это повлияет на напряжение и частоту выходного тока.

ВНИМАНИЕ! Мощные генераторы оборудованы силовым выходом 32А. Нагрузку свыше 4кВт следует подключать к этому выходу.

Выход 12В.

Используется только для зарядки автомобильных аккумуляторов емкостью не более 80 Ач.

- Перед зарядкой отключите аккумуляторную батарею от бортовой сети автомобиля
- Подключите зажимы комплекта для зарядки к клеммам аккумуляторной батареи, соблюдая полярность. Красная клемма (+) плюс, черная (-) минус.
- Подключите провода комплекта к клеммам выхода 12В генератора, соблюдая полярность. Красная клемма (+) плюс, черная (-) минус.

ВНИМАНИЕ! Не используйте выход 12В одновременно с выходом 220В.

ОПИСАНИЕ СБОРКИ И РАБОТЫ

Система защиты.

В случае перегрузки или короткого замыкания сработает автоматический выключатель нагрузки. Если это произошло, выполните следующие действия:

- Отключите от генератора все оборудование и остановите двигатель.
- Проверьте общую мощность подключенных устройств и уменьшите, если необходимо.
- Проверьте электрокабель и оборудование на отсутствие короткого замыкания
- Перезапустите двигатель.

Остановка двигателя

- Выключите все подключенное оборудование.
- Переведите автоматический выключатель в положение «Выкл»
- Дайте генератору поработать вхолостую около 3-х минут.
- Переведите переключатель выключатель двигателя в положение «Выкл».
- Переведите топливный кран в положение «Закрыто».

ВНИМАНИЕ! Электроприборы с электронными компонентами не следует использовать с переносными генераторами. Качество энергии, вырабатываемой генератором, может привести к поломке таких электроприборов. Возможность подключения электроприборов с электронными компонентами к переносным генера-

торам необходимо уточнить у их производителя.

Рекомендуемое, непрерывное время работы генератора не более 10 часов. При непрерывной эксплуатации генератора свыше 10 часов срок службы аппарата значительно снизится.

ВНИМАНИЕ! Допустимый температурный режим для стабильной работы генератора от -10°C до $+30^{\circ}\text{C}$.

Генераторы GP 6510AE, GP 7210AE имеют возможность установки системы автозапуска GPA 1005 (опция). На передней панели генератора находится соответствующий разъем для подключения кабеля управления автозапуском (Рис. 7).

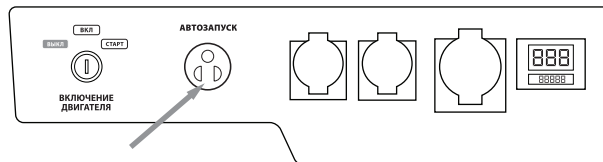


Рис. 7

Примечание! При запуске генераторов, адаптированных под работу в автоматическом режиме с помощью электростартера, нет необходимости переключать дроссельную заслонку. На генераторе установлен электромагнитный клапан, переводящий положение заслонки автоматически.

Также возможно произвести запуск с ручного стартера (при неисправном аккумуляторе). В случае ручного запуска необходимо вручную вытянуть рычаг заслонки, дублирующий работу клапана.

ОПИСАНИЕ СБОРКИ И РАБОТЫ / ТЕХНИЧЕСКОЕ ОБСЛУЖИВАНИЕ

После запуска его необходимо утопить.

ВНИМАНИЕ! Электромагнитный клапан переключения дроссельной заслонки может некорректно работать при отрицательных температурах. Гарантированный запуск электрогенераторов GP 6510AE, GP 7210AE с помощью электромагнитного клапана (особенно в автоматическом режиме) возможен только при положительных температурах!

ТЕХНИЧЕСКОЕ ОБСЛУЖИВАНИЕ

ВНИМАНИЕ! Перед проведением всех сервисных работ выждите 15-20 минут после выключения генератора во избежание получения ожогов.

График обслуживания (Рис. 7).

Регулярное техническое обслуживание - залог долгой и бесперебойной работы генератора.

	Действия	Обкатка первые 5 часов	Каждые 3 месяца или 50 часов	Каждые 100 часов
Свеча зажигания	Проверка состояния и очистка		+	
	Замена			+
Моторное масло	Замена	+	+	+
Масляный фильтр	Очистка масляного фильтра			+
Воздушный фильтр	Очистка*		+	+
Отстойник топлива	Промывка			+

Рис. 7

*Очистку и промывку фильтрующего элемента воздушного фильтра рекомендуется делать чаще, если работа производится в грязном и пыльном месте.

Использованное масло должно быть утилизировано в соответствии с существующими правилами по защите окружающей среды. Не выливайте масло в водостоки, на почву или в открытые водоемы.

Во время обкатки двигателя не рекомендуется подключать нагрузку более, чем 50% от номинальной мощности генератора.

Замена масла (Рис. 8).

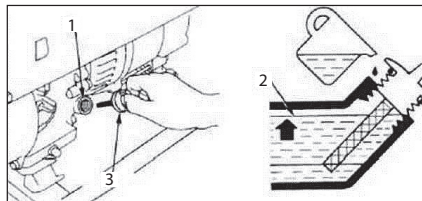


Рис. 8

- Поставьте генератор на ровную поверхность, запустите и прогрейте двигатель 2-3 минуты, остановите двигатель.
- Поместите масляный поддон под двигателем.
- Выкрутите сливную пробку (1) и снимите уплотнительную шайбу.
- Открутите крышку заливной горловины.
- Наклоните генератор для слива масла полностью.

- Поставьте генератор ровно.
- Установите обратно сливную пробку и уплотнительную шайбу.
- Тщательно затяните сливную пробку
- Налейте новое масло до нижнего уровня заливной горловины (2).
- Закрутите крышку заливной горловины.

Промывка отстойника топлива

- Грязь и вода, попадающие в бензин, задерживаются в отстойнике топлива.
- Закройте топливный кран (Рис. 9).
- Снимите крышку накопительного топливного фильтра и очистите его от воды и грязи (Рис. 10).
- Очистите сетчатый фильтр и накопитель фильтра в невоспламеняемом растворе.
- Плотно закрутите накопительный фильтр, убедитесь, что нет протечек бензина.

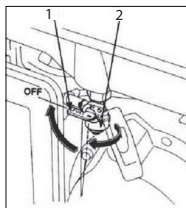


Рис. 9

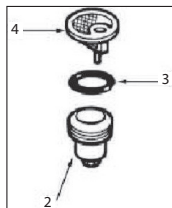


Рис. 10

Очистка воздушного фильтра (Рис. 11).

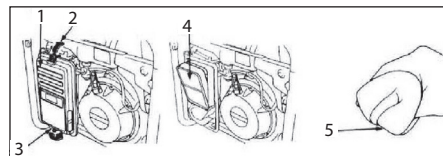


Рис. 11

Порядок проведения работ по чистке воздушного фильтра:

- Откройте зажимы (2,3) крышки воздушного фильтра (1).
- Снимите крышку и достаньте воздушный фильтр (5).
- Промойте воздушный фильтр в мыльном растворе, затем высушите его.
- Установите воздушный фильтр на место и закройте крышку воздушного фильтра.

Свеча зажигания (Рис. 12).

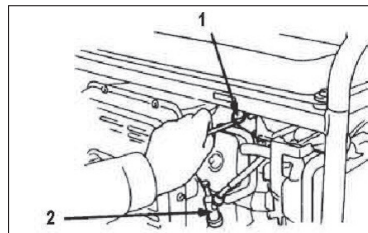


Рис. 12

Замена/очистка свечи зажигания. Для снятия и установки свечи зажигания используйте свечной ключ (входит в комплект).

1. Снимите колпачок свечи зажигания.
2. Очистите грязь у основания свечи зажигания.

ТЕХНИЧЕСКОЕ ОБСЛУЖИВАНИЕ / СРОК СЛУЖБЫ, УТИЛИЗАЦИЯ И ХРАНЕНИЕ

3. Снимите свечу зажигания при помощи свечного ключа.
4. Осмотрите свечу. Если изолятор свечи треснул, то свечу необходимо заменить. При дальнейшем использовании свечи зажигания, очистите ее от нагара с помощью проволочной щетки.
5. Убедитесь, что уплотнительное кольцо свечи зажигания установлено ровно.
6. После установки свечи зажигания закрутите ее так, чтобы плотно зажать уплотнительное кольцо. При установке новой свечи, поверните ее на 1/2 оборота сильнее, после того как уплотнительное кольцо было полностью прижато. При установке уже работавшей свечи поверните ее с усилием на 1/8-1/4 оборота после того, как уплотнительное кольцо было полностью прижато.

СРОК СЛУЖБЫ, УТИЛИЗАЦИЯ И ХРАНЕНИЕ

Подготовка у хранению и хранение.

Перед консервацией генератора на срок более чем 3 месяца необходимо осуществить следующие мероприятия:

1. Аккуратно слейте бензин из топливного бака. Остатки топлива могут испортиться, что в дальнейшем затруднит запуск двигателя.
2. Открутите дренажный винт на дне карбюраторной поплавковой камеры и полностью слейте бензин.
3. Замените моторное масло.
4. Проверьте все винты и болты, при необходимости подкрутите.

5. Тщательно протрите генератор промасленной тряпкой. **Не протирайте генератор водой!**

6. Проверните вал двигателя, потянув за трос стартера, пока не почувствуете сопротивление (в этом положении клапаны закрыты, что исключает попадание влаги внутрь цилиндра).

7. Генератор следует хранить в хорошо проветриваемом помещении с низкой влажностью воздуха.

Срок службы и утилизация

При выполнении всех требований настоящей инструкции по эксплуатации срок службы изделия составляет 5 лет. По окончании срока службы не выбрасывайте технику в бытовые отходы! Отслужившее свой срок оборудование должно утилизироваться в соответствии с Вашими региональными нормативными актами по утилизации техники и оборудования.

Данные изделия соответствуют требованиям нормативных документов:


ТР ТС 004/2011 «О безопасности низковольтного оборудования»;
ТР ТС 020/2011 «Электромагнитная совместимость технических средств».

Генераторы рассчитаны на класс применения G1 по ГОСТ Р ИСО 8528-1-2005.

ПОДКЛЮЧЕНИЕ ГЕНЕРАТОРНОЙ УСТАНОВКИ К ГАЗОВОМУ КОТЛУ

Подключение генераторной установки PATRIOT к газовому котлу.

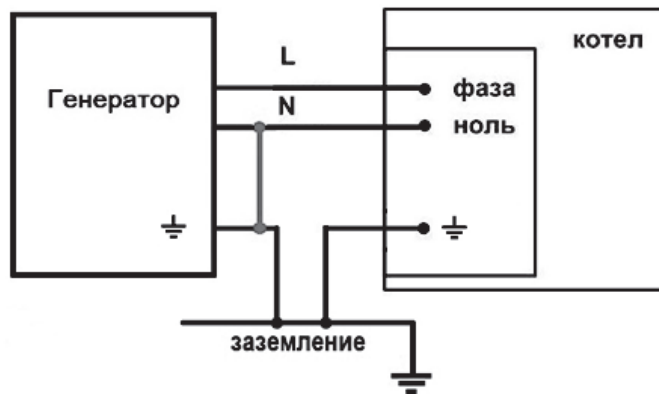
Генераторы PATRIOT производятся в соответствии с правилами устройства электроустановок (ПУЭ) и выполнены по схеме с изолированной «нейтралью». То есть, на выходе генератора нет «нуля». Большинство современных газовых котлов фазозависимые и требуют подключения по схеме «фаза» - «нейтраль». Причина такой особенности в системе контроля пламени горелки. Для подключения генератора PATRIOT к котлам такого типа необходимо:

1. Обязательно заземлить генератор на специальный предусмотренный для этого клеммный вывод обозначенный знаком  на передней панели генератора.
2. Один из выходов генератора соединить с заземлением дома. Тем самым сделав «глухо заземленную нейтраль».

В результате на соединенном с заземлением выходе генератора появится «ноль», на втором выходе «фаза». Электроника котла такое подключение допускает и котел работает.

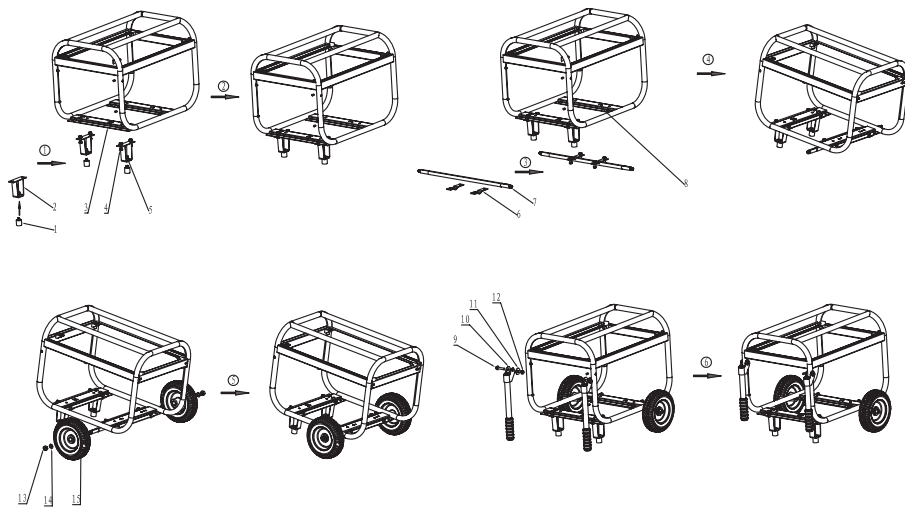
ВНИМАНИЕ! Использование генераторной установки с «занулением» без заземления корпуса небезопасно.

При подключении газового котла или другого сложного оборудования к генератору обязательно обратитесь к специалисту электрику, или в сервисные центры PATRIOT в вашем регионе -



<http://www.onlypatriot.com/ru/support/service/>

УСТАНОВКА ТРАНСПОРТИРОВОЧНОГО КОМПЛЕКТА НА МОДЕЛИ GP 5510, 6510, 6510AE, 6510LE, 7210AE, 7210LE



1. РЕЗИНОВЫЙ АМОРТИЗАТОР ПЕРЕДНЕЙ ОПОРЫ
2. ПЕРЕДНЯЯ ОПОРА
3. ПЕРЕДНЯЯ ОПОРНАЯ БАЛКА
4. БОЛТ М8Х10
5. ГАЙКА М8
6. СКОБА КРЕПЛЕНИЯ КОЛЕСНОЙ ОСИ
7. КОЛЕСНАЯ ОСЬ
8. ЗАДНЯЯ ОПОРНАЯ БАЛКА

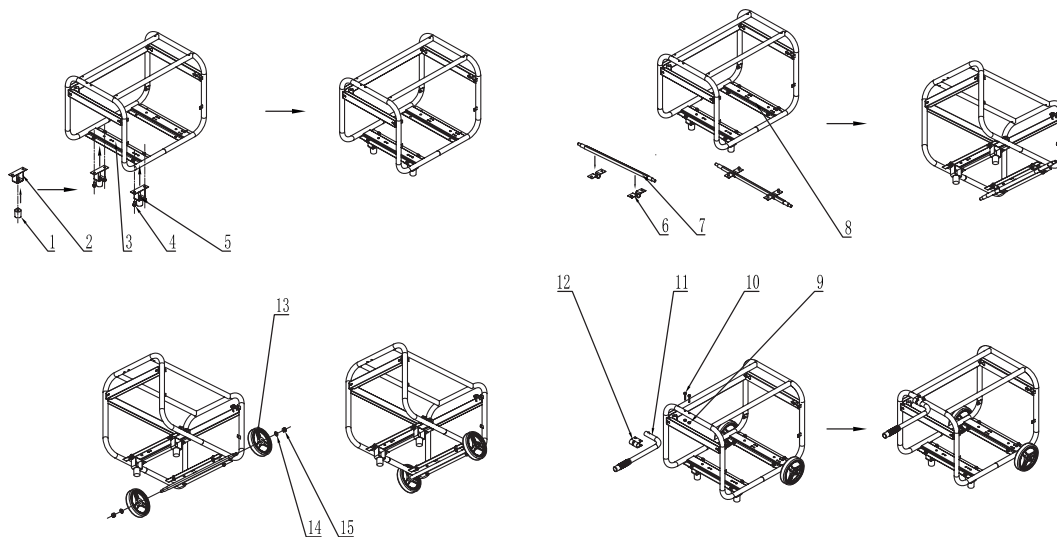
- 2 ШТ.
- 2 ШТ.
- 1 ШТ.
- 8 ШТ.
- 16 ШТ.
- 2 ШТ.
- 1 ШТ.
- 1 ШТ.

9. БОЛТ М6Х40
10. РУЧКИ
11. ПЛАСТИКОВАЯ ШАЙБА
12. ГАЙКА М6
13. ГАЙКА М12
14. ШАЙБА
15. КОЛЕСА

- 2 ШТ.
- 2 ШТ.
- 4 ШТ.
- 12 ШТ.
- 2 ШТ.
- 2 ШТ.
- 2 ШТ.

PATRIOT

УСТАНОВКА ТРАНСПОРТИРОВОЧНОГО КОМПЛЕКТА НА МОДЕЛИ GP 1510, 2510, 3510, 3510E, 3810L, 3810LE



- | | |
|---|--------|
| 1. РЕЗИНОВЫЙ АМОРТИЗАТОР ПЕРЕДНЕЙ ОПОРЫ | 2 ШТ. |
| 2. ПЕРЕДНЯЯ ОПОРА | 2 ШТ. |
| 3. ПЕРЕДНЯЯ ОПОРНАЯ БАЛКА | 1 ШТ. |
| 4. БОЛТ М8Х16 | 8 ШТ. |
| 5. ГАЙКА М8 | 10 ШТ. |
| 6. СКОБА КРЕПЛЕНИЯ КОЛЕСНОЙ ОСИ | 2 ШТ. |
| 7. КОЛЕСНАЯ ОСЬ | 1 ШТ. |
| 8. ЗАДНЯЯ ОПОРНАЯ БАЛКА | 1 ШТ. |

- | | |
|---------------------|-------|
| 9. ГАЙКА М6 | 2 ШТ. |
| 10. БОЛТ М6Х35 | 2 ШТ. |
| 11. РУЧКА | 1 ШТ. |
| 12. ДЕРЖАТЕЛЬ РУЧКИ | 1 ШТ. |
| 13. КОЛЕСА | 2 ШТ. |
| 14. ШАЙБА | 2 ШТ. |
| 15. ГАЙКА М12 | 2 ШТ. |

ГЕНЕРАТОР	1 ШТ.
СВЕЧНОЙ КЛЮЧ	1 ШТ.
ПРОВОДА ДЛЯ ЗАРЯДКИ АКБ	1 ШТ.
ИНСТРУКЦИЯ	1 ШТ.
ГАРАНТИЙНЫЙ ТАЛОН	1 ШТ.

Генераторы с силовой розеткой 32А комплектуются силовой вилкой.

Генераторы GP 3810L, GP 3810LE, GP 6510LE, GP 7210LE комплектуются транспортировочным комплектом.

ВНИМАНИЕ! Перед началом эксплуатации убедитесь, что комплектующие не находятся внутри генератора! (при транспортировке комплектующие находятся под бензобаком генератора).

PATRIOT

РАСШИФРОВКА СЕРИЙНОГО НОМЕРА

2016 05 12345678 0001

2016 – год производства

05 – месяц производства

12345678 – индекс модели

0001 – индекс товара