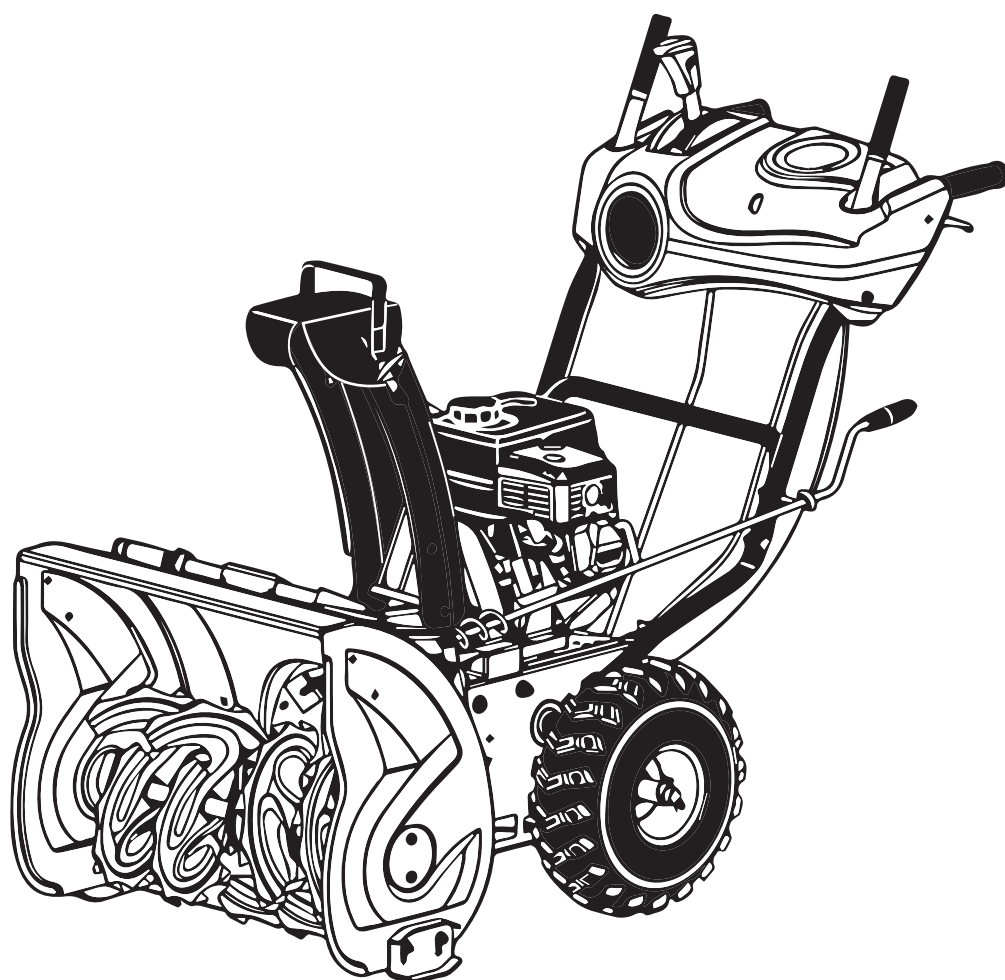




КАЛИБР

www.kalibrcompany.ru



СНУБ - 6,5/620ЕПФ

СНУБ - 9/720ЕПФ

СНУБ - 11/720ЕПФ

Руководство по эксплуатации

Снегоуборочник бензиновый

Уважаемый покупатель!

При покупке самоходного снегоборочника бензиномоторного Калибр моделей: СНУБ-6,5/620ЕПФ, СНУБ-9/720ЕПФ и СНУБ-11/720ЕПФ убедитесь, что в талоне на гарантийный ремонт предоставлены: штамп магазина, дата продажи и подпись продавца, а также указаны модель и заводской номер снегоборочника.

Настоящее Руководство содержит краткое техническое описание устройства, правил эксплуатации и технического обслуживания снегоборочника.

Перед использованием внимательно изучите настоящее Руководство. Выполнение требований и рекомендаций Руководства по эксплуатации предотвратит возможные ошибочные действия при работе с инструментом, и обеспечит оптимальное функционирование снегоборочника и продление срока его службы.



Внимание! Бензоинструмент является источником повышенной опасности! Виды опасных воздействий на оператора во время работы: высокая скорость рабочего инструмента, локальная вибрация, высокая температура узлов двигателя и возможная повышенная концентрация выхлопных газов на рабочем месте!

Поэтому неукоснительно соблюдайте, содержащиеся в Руководстве правила техники безопасности при работе. Храните Руководство по эксплуатации в течение всего срока службы инструмента.

Гарантийные обязательства продавцом выполняются только при соблюдении правил эксплуатации и технического обслуживания, изложенных в настоящем Руководстве.

Приобретённый Вами снегоборочник бензиномоторный может иметь некоторые отличия от настоящего Руководства, не влияющие на условия его эксплуатации.

1. Назначение и принцип действия

1.1 Самоходный снегоборочник бензиномоторный (далее по тексту – снегоборочник) предназначен для расчистки от снега территории загородных домов, дачных участков, автомобильных стоянок и т.п. Широкие колёса с глубоким протектором обеспечивают сцепление с различными поверхностями: асфальт, плитка, газон и др.

Снегоборочник – инструмент, использующий в качестве привода одноцилиндровый четырёхтактный бензиновый двигатель внутреннего сгорания.

Коленчатый вал, приводимый во вращение возвратно-поступательными движениями поршня двигателя, передаёт крутящий момент ремёнными передачами на шкивы:

- привода колёс с помощью фрикционной передачи (6 (5) скоростей вперёд, две скорости назад);

- привода шнека с помощью червячной передачи, кроме того червячный вал вращает крыльчатку, отбрасывающую убираемый снег через жёлоб.

Двигатель работает на неэтилированном бензине АИ-92. Он оснащён мембранным карбюратором и электронной системой зажигания. Запуск двигателя может осуществляться как ручным стартером, так и электростартером, подключаемым к сети 220В/~50Гц.

2. Технические данные и комплектность поставки

2.1 Габаритные размеры и вес представлены в таблице:

Модель СНУБ	6,5/620ЕПФ	9/720ЕПФ	11/720ЕПФ
Габаритные размеры в упаковке, мм			
- длина	900	920	
- ширина	650	760	
- высота	710	835	
Вес (брутто/нетто), кг	82,0/74,0	101,0/92,0	109,0/100,0

2.2 Основные технические характеристики представлены в таблице:

Модель СНУБ	6,5/620ЕПФ	9/720ЕПФ	11/720ЕПФ
Двигатель			
Модель двигателя	168FE	177FE	182FE
Тип	1 цилиндровый, 4-х тактный		
Мощность, л.с.	6,5	9,0	11,0
Объём топливного бака, л	3,6	5,5	
Объём масла в картере двигателя, л	0,6	1,1	
Расход топлива, л/ч	0,8	1,3	1,6
Стартер	ручной/ электрический		
Тип топлива	Бензин АИ-92 (неэтилированный)		
Тип масла	SAE 5W-30/ SAE 10W-30		
Система зажигания			
Тип	Электронное бесконтактное магнето		
Свеча зажигания	NHSP LD F6TC, Россия А17Д и аналог.		
Трансмиссия			
Передача крутящего момента	фрикционная		
Тип привода	Колёсный, самоходный		
Количество скоростей	6 (вперёд)/ 2 (назад)		
Размер колёс, дюйм	13x5.00-6		
Рабочие характеристики			
Максимальная ширина захвата, см	62	72	
Максимальная высота захвата, см	53,5		
Максимальная дальность выброса снега, м	12		
Шнек и поворотный жёлоб			
Диаметр шнека, см	30		
Диаметр крыльчатки, см	30		
Диапазон поворота жёлоба, гр.	180		

Расшифровка серийного номера на шильдике изделия
 S/N XX XXXXXXXX/ XXXX
 буквенно-цифровое обозначение / год и месяц изготовления

2.3 Снегоуборочник поставляется в продажу в следующей комплектации*:

Снегоуборочник	1
Жёлоб	1
Панель управления в сборе с верхней частью рукояток управления	1
Нижняя часть рукоятки управления	1
Тяга рычага переключения скорости	1
Рукоятка поворота жёлоба	1
Наладочный комплект	1
Руководство по эксплуатации/ Упаковка	1/1

* в зависимости от поставки комплектация может меняться

2.4 Общий вид снегоуборочника представлен на рис.1

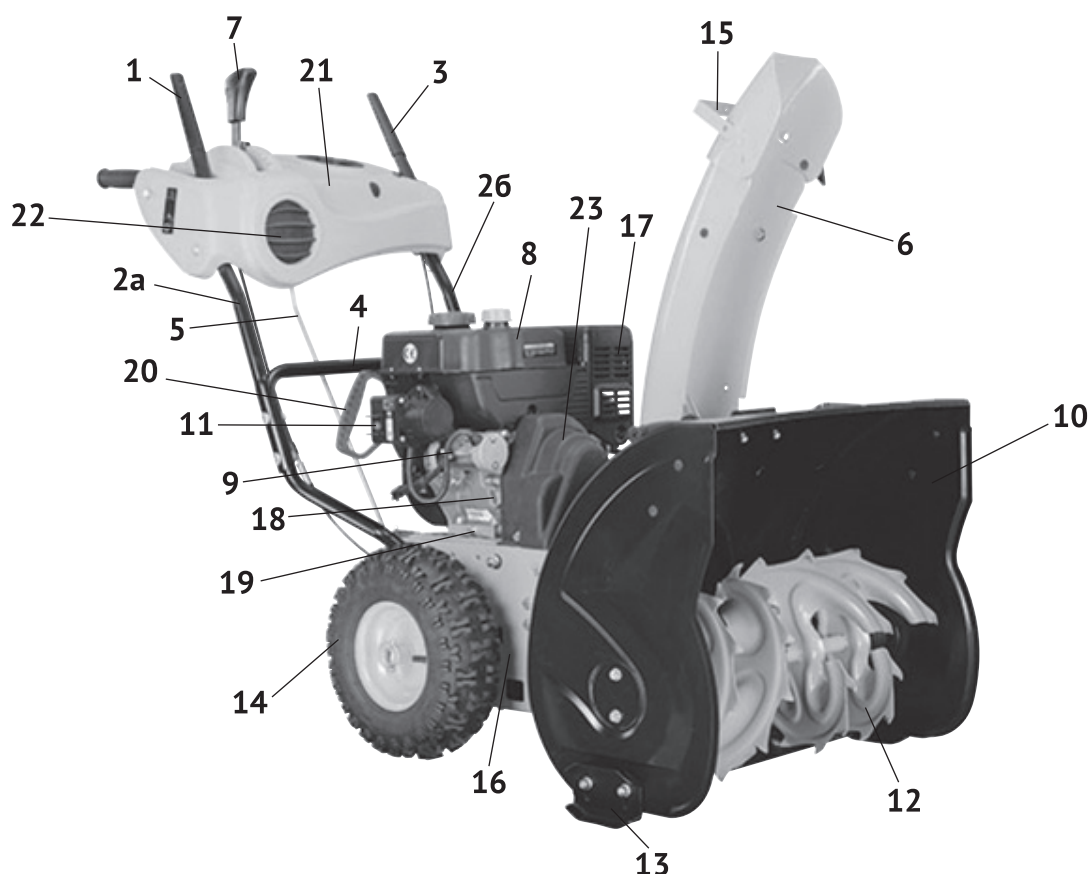


рис.1

1* – рычаг привода колёс; 2 (а, б) – рукоятка управления (верхняя часть);
3** – рычаг привода шнека; 4 – рукоятка управления (нижняя часть);
5 – тяга рычага переключения скорости; 6*** - жёлоб для выброса снега;
7 – рычаг переключения скоростей; 8 – топливный бак; 9 – розетка электростартера;
10 – снегозаборник; 11 – кнопка электростартера; 12 – шнек;
13 – ограничительная лыжа; 14 – колесо; 15 – рукоятка отражателя снега;
16 – корпус трансмиссии; 17 – глушитель;
18 – пробка-щуп маслозаливной горловины картера двигателя;
19 – пробка для слива масла; 20 – рукоятка ручного стартера; 21 - панель управления;
22 - фара; 23 - кожух ремённой передачи.

* При отпускании рычага привода колёс, трансмиссия привода колёс отключается, и снегоуборочник прекращает движение.

** При отпускании рычага привода шнека, червячная передача привода отключается и шнек останавливается.

*** Предназначен для изменения направления выброса снега.

2.5 Сборка, регулировки и настройки

2.5.1 Установка нижней части рукоятки управления на корпус трансмиссии:

- совместите отверстия в нижней (плоской) части рукоятки управления с отверстиями, расположенными на корпусе трансмиссии и вручную зафиксируйте её с помощью 2-х винтов и шайб;

- совместив крепёжные отверстия рукоятки и корпуса скрепите их винтами, как показано на рис.2;

- надёжно затяните все 4-е винта.

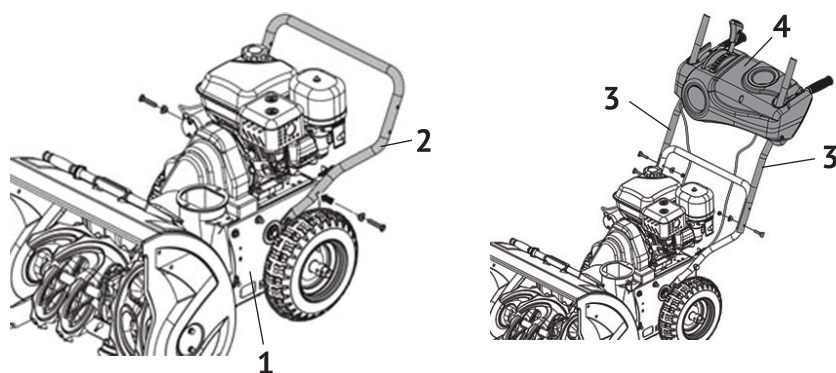


рис.2

1 – корпус трансмиссии; 2 – рукоятка управления (нижняя часть);
3 – рукоятки управления (верхняя часть); 4 – панель управления.

2.5.2 Установка блока верхних рукояток с панелью управления.

Верхние рукоятки управления с закреплёнными на них рычагами привода колёс и шнека (и тросами), поставляются собранными с панелью управления (рис.1 поз.21). На панели управления смонтированы рычаг переключения скоростей и фара.

- совместив крепёжные отверстия рукояток (рис.2 поз.3), закрепите их вручную тремя винтами, как показано на рис.2.

Окончательно скрепить рукоятки – после монтажа рукоятки поворота жёлоба.

2.5.3 Установка жёлоба для выброса снега и рукоятки поворота жёлоба (рис.3):

⚠ Внимание! Жёлоб для выброса снега (рис.1 поз.6) крепится к снегоуборочнику при помощи трёх планок крепления.

- перед установкой смажьте нижнюю часть фланца жёлоба;
- совместите отверстия на фланце жёлоба (рис.3 поз.1) с отверстиями на кожухе снегозаборника (рис.3 поз.4);
- скрепите жёлоб с кожухом планками (рис.3 поз.2) и винтами (рис.3 поз.3);

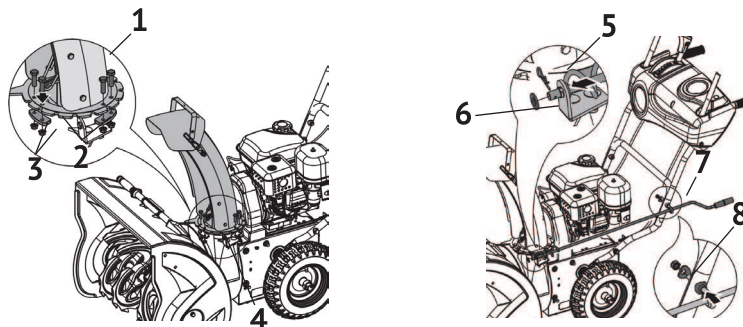


рис.3

1 – жёлоб выброса снега; 2 – планка крепления жёлоба; 3 – винты крепления;
4 – кожух снегозаборника; 5 – спираль рукоятки; 6 – кронштейн крепления передний;
7 – рукоятка поворота жёлоба; 8 – ось соединительная.

- вставьте стержень рукоятки (рис.3 поз.7) в отверстие переднего кронштейна (рис.3 поз.6) и закрепите его шплинтом;

- совместите витки спирали рукоятки (рис.3 поз.5) с прорезями фланца жёлоба;

- закрепите двумя винтами передний кронштейн на кожухе снегозаборника (рис.3 поз.4);

- закрепить ось (рис.3 поз.8), со вставленной в её кольцо рукояткой поворота жёлоба (рис.3 поз.7) в отверстия крепления рукояток управления;

- окончательно скрепить винтовые соединения верхних и нижней рукояток управления.

2.5.4 Установка тяги переключения передач:

- совместив отверстия уголка переключателя (рис.4 поз.1) с вилочным кронштейном (рис.4 поз.2), соединить их цилиндрическим штифтом (рис.4 поз.3), как показано на рис.4;

- вставив конец тяги (рис.4 поз.4) в отверстие уголка, закрепите его с помощью двух плоских шайб, штифта с головкой и отверстием под шплинт, как показано на рис.4;
- поднимите второй конец тяги с цапфой к панели управления;

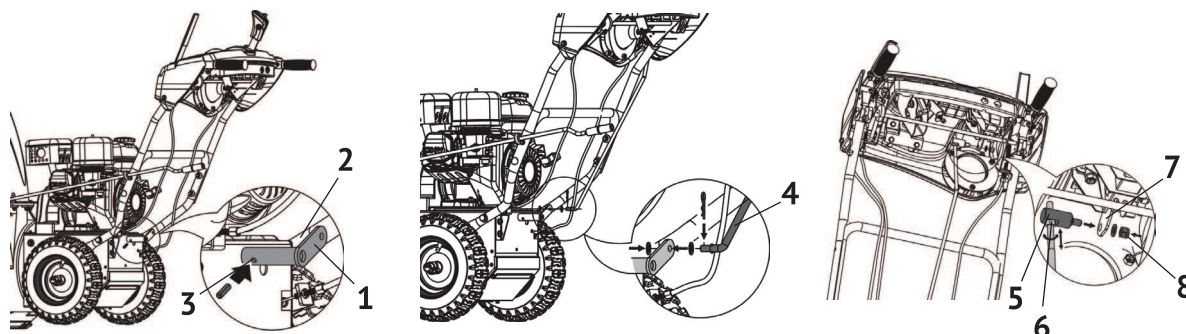


рис.4

- 1 – уголок переключателя; 2 – вилочный кронштейн; 3 – штифт; 4 – тяга;
5 – цапфа тяги; 6 – контргайка; 7 – рычаг переключения скоростей; 8 – гайка.

- ослабьте контргайку (рис.4 поз.6) под цапфой (рис.4 поз.5), и поднимая её вдоль тяги, вставьте в отверстие рычага переключения скоростей (рис.4 поз.7);
- закрепите цапфу гайкой (рис.4 поз.8) с шайбой и затяните контргайку, как показано на рис.4.

2.5.5 Регулировка ограничительных лыж

Перед использованием снегоуборочника необходимо отрегулировать положение ограничительных лыж (рис.1 поз.13). На них снегозаборник скользит по обрабатываемой поверхности, и кроме того с их помощью выставляется расстояние от нижней планки (струга) снегозаборника до очищаемой поверхности.

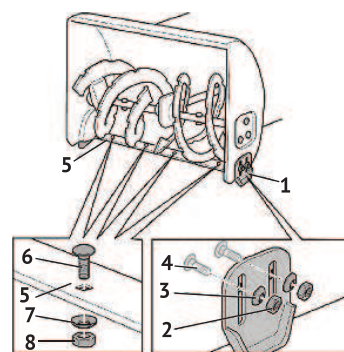
Для проведения регулировки (см. рис.5):

- ослабить шестигранные гайки (рис.5 поз.2) крепления ограничительных лыж с обеих сторон снегозаборника;
- выставить положение ограничительных лыж (рис.5 поз.1) с обеих сторон снегозаборника:

а) максимальная высота – наибольшее расстояние между обрабатываемой поверхностью и планкой снегозаборника при работе на неровных и нетвёрдых поверхностях;

б) минимальная высота (около 0,5 см) - наименьшее расстояние между обрабатываемой поверхностью и планкой снегозаборника при работе на ровных и твёрдых поверхностях;

- затянуть шестигранные гайки (рис.5 поз.2). При этом обе лыжи должны касаться своей нижней плоскостью обрабатываемой поверхности (для исключения неравномерного износа).



- 1 – ограничительная лыжа;
2, 8 – гайки; 3, 7 – шайбы;
4, 6 – болты; 5 – струг.

рис.5

3. Требования по безопасной эксплуатации

3.1 При транспортировании снегоуборочника

Транспортирование снегоуборочника на дальнейшее расстояние рекомендуется в упаковке завода-изготовителя (или другой подходящей по размеру).

Перед упаковкой необходимо:

- очистить шнек, корпус снегозаборника и жёлоб;
- очистить рёбра охлаждения двигателя и глушитель;
- слить остатки топлива и масла;
- выработать на холостом ходу остатки топлива из карбюратора;

3.2 При заправке топливом и маслом

При отвинчивании крышки топливного бака, не допускайте попадания в него снега, льда

и грязи. Аккуратно наливайте бензин. Не заправляйте топливо при резком порывистом ветре, иначе можно забрызгать весь инструмент. Запуск двигателя, соблюдая требования пожарной безопасности, следует производить не менее чем в 3-х метрах от места заправки.

3.3 При подготовке к расчистке участка:

- тщательно осмотрите предстоящее место работы, на предмет наличия препятствий при движении снегоборочника (люки, бордюры и пр.), при необходимости уберите мешающие предметы (ветки, доски, провода и др.);
- наметьте безопасное направление выброса снега, чтобы не повредить припаркованные автомобили, окна, витрины и др.;
- не допускайте, чтобы в рабочей зоне находились посторонние лица, особенно маленькие дети, а также животные;
- соблюдайте особую предосторожность чтобы избежать скольжения или падения, особенно при движении снегоборочника назад.

3.4 При работе снегоборочником

Данный инструмент предназначен для работы одним оператором при проведении работ. Обязательно изучите меры безопасности при работе со снегоборочником, изложенные в приложении 1. При работе с инструментом обязательно используйте индивидуальные средства защиты.



Внимание! Для собственной безопасности всегда при работе держите снегоборочник двумя руками, надежно контролируя рычаги привода колёс и шнека.

4. Подготовка к работе

4.1 Заполнение маслом системы смазки



Внимание! В новом снегоборочнике отсутствует масло в картере двигателя! Не запускайте двигатель без масла!

Выкрутите пробку-щуп из маслозаливной горловины (рис.1 поз.18) и залейте в картер масло необходимой марки до нижнего края горловины. Для удобства эксплуатации маслозаливные горловины расположены с обеих сторон двигателя. Вставьте сухой чистый щуп в горловину картера и выньте его. Проверьте уровень масла: граница смоченной области щупа должна располагаться между отметками минимального и максимального уровней.



Внимание! Контролировать и восстанавливать уровень масла необходимо перед КАЖДЫМ запуском снегоборочника. Систематическая работа при пониженном уровне масла приведёт к преждевременному износу двигателя.

При выборе масла руководствуйтесь требованиями эксплуатационной документации и указаниями по применению конкретного типа масла его производителем.

4.2 Заправка топливом



Внимание! Соблюдайте меры пожарной опасности! Заполняйте топливный бак только на открытом воздухе при выключенном и полностью остывшем двигателе. Запрещается курение при заправке топливного бака.

Заливайте бензин в топливный бак до отметки на фильтрующей сетке топливной горловины. Перед запуском двигателя тщательно протрите крышку бензобака, удалив возможные при заправке брызги топлива.



Внимание! Используйте чистый неэтилированный бензин марки АИ-92.

Храните топливо только в канистрах, предназначенных для горючих веществ.

4.3 Регулировка рычагов управления и тросов привода

Рычаги приводов колёс и шнека (рис.1 поз.1 и 3) должны прижиматься к рукояткам управления (рис.1 поз.2а и 2б) без чрезмерных усилий.

Правильно отрегулированные рычаги должны иметь достаточно свободный ход, без

люфта и «мёртвых» зон контроля.

Рычаги привода должны полностью прижиматься к рукояткам управления. Если этого не происходит, значит трос перетянут, и его необходимо ослабить. В отпущенном состоянии (максимальное верхнее положение), рычаги должны доходить до упора. Тросы должны быть в натянутом состоянии. При заметном провисании трос необходимо натянуть.

Регулировка натяжения приводных тросов с помощью резьбовой втулки (рис.6 поз.2):

- для натяжения – ослабить (отвернуть) гайку (рис.6 поз.1), переместить втулку вверх и затянуть гайку до втулки;

- для ослабления – ослабить гайку (рис.6 поз.1), переместить втулку вниз и затянуть гайку до втулки.

Проверка правильной регулировки рычага привода колёс при выключенном двигателе:

- в момент передвижения снегоуборочника установите рычаг переключения скоростей (рис.1 поз.7) в положение задней скорости, а затем в положение наибольшей передней скорости;

- если при перемещении снегоуборочника или при переключении скоростей Вы почувствовали некоторое сопротивление, то необходимо ослабить трос привода колёс;

- нажав на рычаг привода колёс в момент перемещения снегоуборочника, колёса должны заблокироваться. Если этого не произошло, то необходимо натянуть трос привода колёс.

Если невозможно отрегулировать тросы вышеуказанным способом, произведите дополнительную регулировку с помощью резьбовых втулок, расположенных в местах крепления тросов к органам управления.

Регулярно проверяйте состояние тросов.

4.4 Приступая к работе следует проверить:

- выполнение всех требований безопасности;
- исправность используемого инструмента;
- давление в шинах (рекомендуемое давление – 1 бар);
- наполненность систем топлива и смазки;
- правильность и чёткость срабатывания органов управления;
- отсутствие помех на очищаемой территории.

5. Порядок работы снегоуборочником

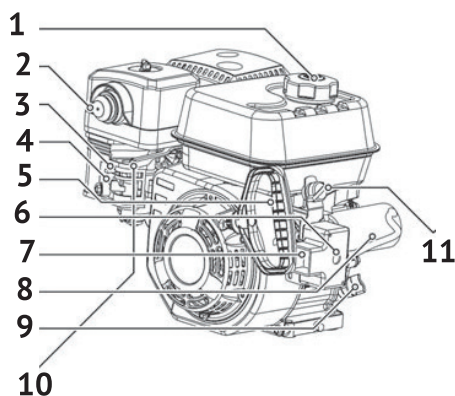
5.1 Запуск двигателя

5.1.1 Запуск ручным стартером

⚠ Внимание! Существует опасность отравления окисью углерода, содержащейся в выхлопных газах. ЗАПРЕЩАЕТСЯ запускать двигатель в закрытых помещениях.

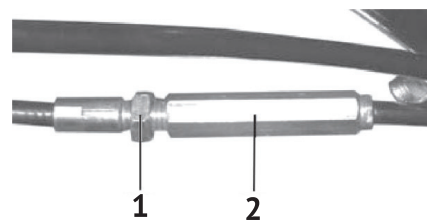
Перед запуском убедитесь, что рычаги привода колёс и шнека не нажаты.

Порядок запуска:



- 1 – крышка топливного бака; 2 – праймер;
- 3 – рычаг воздушной заслонки;
- 4 – топливный кран;
- 5 – рукоятка ручного стартера;
- 6 – кнопка электростартера;
- 7 – розетка электростартера; 8 – электростартер;
- 9 – пробка-щуп маслозаливной горловины;
- 10 – рычаг дроссельной заслонки;
- 11 – выключатель зажигания.

рис.7



- 1 – гайка;
- 2 – втулка резьбовая.

рис.6

- перевести выключатель зажигания (рис.7 поз.11) в положение «ON»;
- открыть топливный кран (рис.7 поз.4) – крайнее правое положение;
- перевести рычаг управления воздушной заслонкой (рис.7 поз.3) в крайнее левое положение «закрыто» при пуске холодного двигателя (для прогретого двигателя рычаг устанавливается в промежуточном положении);
- установить рычаг регулировки дроссельной заслонкой (рис.7 поз.10) в положение между «минимально» и «максимально»;
- медленно потяните за рукоятку стартера (рис.7 поз.5) до появления сопротивления, а затем резким движением вытяните трос на всю длину. Повторите действие ещё раз, если двигатель не завёлся;
- придерживайте рукоятку стартера при возвратном движении, давая возможность тросу намотаться на пусковой механизм. Отпущенная ручка стартера может повредить стартерную группу.



Внимание! Не прикладывайте излишней силы к рывку ручного стартера. Существует вероятность механического повреждения стартерного блока, которая не будет рассматриваться как гарантийный случай. Ключевым фактором в ручном запуске является не сила вытягивания троса, а резкость рывка, при вытягивании троса на 2/3 его длины.

После прогрева двигателя в течение 10-40 секунд (в зависимости от начальной температуры), перевести рычаг воздушной заслонки (рис.7 поз.3) в крайнее правое положение «открыто», а рычаг регулировки дроссельной заслонкой (рис.7 поз.10) в крайнее левое положение «минимально».



Внимание! Работать снегоуборочником следует только при полностью открытой воздушной заслонке.

Двигатель должен пройти обкатку в течение первых 20-ти часов работы. В период обкатки не рекомендуется нагружать снегоуборочник свыше 70% его номинальной производительности.

5.1.2 Запуск двигателя электрическим стартером



Внимание! Для запуска двигателя электрический стартер должен быть подключён к сети питания 220В/~/50Гц.

- перевести выключатель зажигания (рис.7 поз.11) в положение «ON»;
- открыть топливный кран (рис.7 поз.4) – крайнее правое положение;
- перевести рычаг управления воздушной заслонкой (рис.7 поз.3) в крайнее левое положение «закрыто» при пуске холодного двигателя (для прогретого двигателя рычаг устанавливается в промежуточном положении);
- установить рычаг регулировки дроссельной заслонкой (рис.7 поз.10) в положение между «минимально» и «максимально»;
- если температура не превышает - 10°C, то может понадобиться дополнительная подача топлива, для этого 2 – 3 раза нажмите на праймер (рис.7 поз.2).



Внимание! Чрезмерная подача топлива может привести к «заливке» свечи зажигания, препятствуя его запуску. В этом случае выждите несколько минут прежде, чем снова запустить двигатель и не используйте праймер.

- подсоедините электрический стартер (рис.7 поз.8) к сети питания;
- нажмите кнопку электрического стартера (рис.7 поз.6) и удерживайте её нажатой некоторое время (не более 5-ти секунд) пока двигатель не запустится;
- если двигатель не запустился с первого раза, перед повторной попыткой сделайте паузу не менее 10 секунд;
- отсоедините электростартер от сети питания.

5.2 Остановка двигателя



Внимание! Не останавливайте двигатель на высоких оборотах.

- отпустить рычаги привода колёс затем привода шнека;
 - перевести рычаг регулировки дроссельной заслонкой (рис.7 поз.10) в положение «минимально»;
 - перевести выключатель зажигания (рис.7 поз.11) в положение «OFF»;
 - закрыть топливный кран (рис.7 поз.4) – крайнее левое положение.
- 5.3 Переключение скоростей



Внимание! Перед переключением скорости отпустить рычаги привода шнека (рис.1 поз.3) и привода колёс (рис.1 поз.1)

Изменение скорости и направления движения осуществляется рычагом переключения скоростей (рис.1 поз.7).

Установить скорость:

- движение вперёд (F) – 1, 2, 3, 4, 5, 6;
- движение назад (R) – R1 или R2.

Выставив нужную скорость, прижмите и удерживайте рычаг привода шнека (рис.1 поз.3). Шнек начнёт вращаться.

Прижмите и удерживайте рычаг привода колёс (рис.1 поз.1). Снегоуборочник начнёт движение.

5.4 Установка направления и дальности выброса снега:

- вращением рукоятки (рис.3 поз.7) поверните жёлоб (рис.1 поз.6) вправо или влево, в зависимости от желаемого направления выброса снега;
- рукояткой отражателя снега (рис.1 поз.15) выставите необходимую высоту отражателя (чем выше поднят отражатель, тем дальше отбрасывается снег).



Внимание! Направляйте жёлоб так, чтобы выброс снега не был направлен в сторону людей, домашних животных, а также в сторону витрин и окон зданий или автомобилей.

5.5 Рекомендации при эксплуатации

5.5.1 Работа на склонах

- соблюдайте особую осторожность при изменении направления движения;
- движение осуществляйте только вверх или вниз, избегая движения поперёк склона;
- объезжайте препятствия;
- не работайте в непосредственной близости от обрывов;
- не работайте на местности с уклоном более 20°.

5.5.2 Уборка снега

- убирайте снег сразу после его выпадения, т.к. в дальнейшем возможно образование ледяной корки на снежном покрове;
- по возможности направляйте поток выбрасываемого снега по ветру;
- при уборке снега перемещайте снегоуборочник так, чтобы слегка перекрывать уже очищенный участок.

Работая на гравийных и щебёночных поверхностях, следите за тем, чтобы лопасти шнека не соприкасались с очищаемой поверхностью.



Внимание! Снегоуборочник предназначен для уборки рыхлого снега! Не используйте его для уборки смёрзшегося снега или ледяных глыб.

5.5.3 Общие рекомендации

- для удаления посторонних предметов, попавших в шнек, используйте инструмент для прочистки (пластиковую лопатку), прикреплённую зажимами к задней поверхности снегозаборника;
- поскольку снегоуборочник эксплуатируется при минусовой температуре окружающей среды, желательно чаще производить дозаправку топливного бака. Это позволит избежать излишнего содержания воды в бензине, которая конденсируется на стенках бака и стекает в топливо.

При запуске холодного двигателя, полностью закрывайте воздушную заслонку. Это

создаст более обогащённую бензином топливную смесь и облегчит запуск.



Внимание! После окончания работы и остановки двигателя, рекомендуется переместить снегоуборочник в тёплое помещение, для предотвращения замерзания конденсата в системе вентиляции картерных газов.

6. Техническое обслуживание



Внимание! Настоятельно рекомендуется после окончания зимнего сезона проводить техническое обслуживание снегоуборочника в сервисном центре. Все работы по техническому обслуживанию следует проводить при выключенном двигателе и отсоединённом колпачке высоковольтного провода свечи зажигания.

6.1 Перед каждым использованием

- проверить уровень топлива и масла, при необходимости долить до требуемого уровня;
- проверить затяжку всех крепёжных элементов (болтов, винтов, гаек);
- проверить работу рычагов управления, при необходимости отрегулировать.

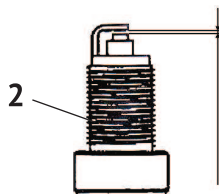
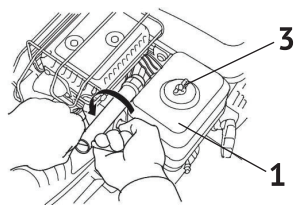
6.2 Свеча зажигания

Периодичность проверки – через каждые 25 часов работы.

Периодичность замены свечи – через каждые 100 часов работы (или в конце сезона).

Для замены свечи:

- снять высоковольтный провод и выкрутить свечу из двигателя, используя свечной ключ;
- осмотреть свечу (допускается наличие тонкого светло-коричневого налёта на поверхности электродов и керамического изолятора. Возможно небольшое количество тёмного масляного нагара на торце свечи, обращённом в камеру сгорания);



- 1 – крышка воздушного фильтра;
- 2 – свеча зажигания;
- 3 – винт-барашек крепления крышки.

рис.8

- рекомендуется проверить величину межэлектродного зазора, который должен составлять 0,7-0,8 мм (рис.8). При существенном отклонении величины зазора от указанной, необходимо его отрегулировать (восстановить) или заменить свечу;

- свеча заменяется новой того же типа или полным аналогом;
- установить свечу в двигатель, закрутив её до упора от руки, затем затянуть ключом на 180° для новой и на 90° для использованной ранее;
- установить в/в провод на центральный электрод свечи.

При каждом обслуживании очищайте от загрязнений поверхность высоковольтного провода.

6.3 Воздушный фильтр

Периодичность проверки – через каждые 25 часов работы.

- снимите крышку воздушного фильтра (рис.8 поз.1), открутив винт-барашек (рис.8 поз.3);
- извлеките и осмотрите воздушный фильтр;
- очистку фильтра на бумажной основе можно производить только встряхиванием или продувкой;



Внимание! Использовать воду или моющие средства для очистки фильтра запрещено.

- установите фильтр на место и прикрутите крышку.

6.4 Замена масла

Периодичность проведения – после первых 20-ти и далее через 50 часов наработки.

- на прогревом до рабочей температуры двигателя выкрутите пробку для слива масла (рис.1 поз.19) в нижней части картера, разместив вспомогательную ёмкость под сливным

отверстием;

- после истечения масла, установите пробку на место и затяните её;
- залейте масло в горловину до нижнего края заливного отверстия.



Внимание! Не производите самостоятельную промывку системы смазки. В случае возникновения подозрений на повышенный уровень загрязнений, обратитесь в сервисный центр.

6.5 Замена приводных ремней

Замена приводных ремней шнека и колёс процесс достаточно сложный и трудоёмкий. Рекомендуется обращаться в сервисный центр, чтобы замену провёл квалифицированный мастер.

6.6 Очистка снегоуборочника



Внимание! Очищайте снегоуборочник сразу после использования.

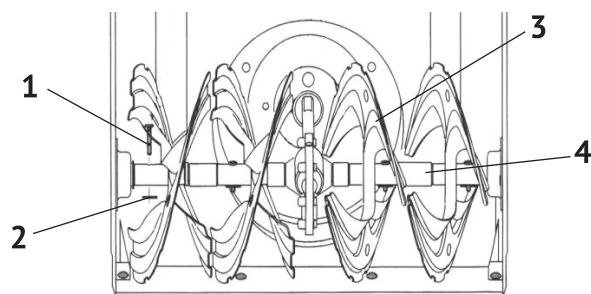
- очистите детали шнека, снегозаборника и жёлоба с помощью щётки;
- удалите с поверхности снегоуборочника остатки снега и грязи;
- после остывания, очистите рёбра охлаждения двигателя и глушитель.

6.7 Смазка

Периодичность проведения: в конце сезона.

- смазать все вращающиеся и движущиеся части снегоуборочника машинным маслом;
- нанести небольшое количество масла на поворотный узел жёлоба для выброса снега.

6.8 Замена предохранительных (срезных) пальцев



- 1 – палец срезной;
- 2 – шплинт;
- 3 – шнек;
- 4 – вал шнека.

рис.9

Шнек (рис.9 поз.3) снегоуборочника крепится к валу (рис.9 поз.4) срезными пальцами (рис.9 поз.1) и фиксируется шплинтами (рис.9 поз.2). Пальцы имеют ослабленное сечение и при попадании в шнек посторонних предметов они срезаются. Это предохраняет редуктор шнека от повреждений.

Замена срезных пальцев:

- удалить использованные срезные пальцы и шплинты;
- очистить посадочные отверстия и смазать;
- установить в посадочные отверстия новые срезные пальцы и шплинты.



Внимание! ЗАПРЕЩАЕТСЯ использовать вместо оригинальных предохранительных пальцев стандартные металлические болты или другие крепёжные изделия. При любых повреждениях редуктора шнека или других частей снегоуборочника, связанных с установкой неоригинальных пальцев крепления шнека, гарантийный ремонт не осуществляется

График проведения необходимого планового ТО

Вид ТО	После каждого использования	Через 25 часов	Через 50 часов	Через 100 часов	В конце сезона	При необходимости
Проверка свечи зажигания		+				
Замена свечи зажигания				+	+	
Смазка подвижных и вращающихся частей					+	
Проверка воздушного фильтра		+				
Замена воздушного фильтра						+
Замена масла			+			
Очистка жёлоба, шнека и снегоборочника	+					
Очистка рёбер охлаждения двигателя и глушителя	+					
Проверка привода шнека и привода колёс						+
Проверка износа и замена ограничительных лыж						+
 Внимание! Полная диагностика, регулировки и профилактические работы должны проводиться только специализированным сервисным центром!						

7. Срок службы, хранение и утилизация


7.1 Срок службы снегоборочника 5 лет.

7.2 ГОСТ 15150 (таблица 13) предписывает для инструмента условия хранения - 1 (хранить в упаковке предприятия – изготовителя в складских помещениях при температуре окружающей среды от +5 до +40°C). Относительная влажность воздуха не должно превышать 80%.

7.3 Указанный срок службы действителен при соблюдении потребителем требований настоящего руководства.

7.4 Если Вы не собираетесь использовать снегоборочник в течение длительного периода времени, необходимо подготовить его к хранению:

- тщательно очистите снегоборочник от остатков снега и грязи;
- для предупреждения образования ржавчины покройте все металлические части тонким слоем масла или средством защиты от коррозии;
- поместите снегоборочник в чистое, сухое, закрытое помещение.

 **Внимание!** Перед подготовкой снегоборочника к длительному хранению слейте (на открытом воздухе) остатки топлива из топливного бака.

При расконсервации снегоборочника после длительного хранения, необходимо заменить масло в картере, как указано в п.6.4 настоящего руководства.

7.4 При полной выработке ресурса снегоборочника необходимо его утилизировать с соблюдением всех норм и правил. Для этого необходимо обратиться в специализированную компанию, которая, соблюдая все законодательные требования, занимается профессиональной утилизацией бензоинструмента.

8. Гарантия изготовителя (поставщика)



Внимание! Срок службы снегоуборочника зависит от совокупности факторов, основные из которых: типы и качество используемых бензина и смазочного масла, степень загруженности ремней привода шнека и колёс, частота пусков и остановок.

8.1 Гарантийный срок эксплуатации снегоуборочника – 12 календарных месяцев со дня продажи.

8.2 В случае выхода снегоуборочника из строя в течение гарантийного срока эксплуатации по вине изготовителя, владелец имеет право на бесплатный гарантийный ремонт, при соблюдении следующих условий:

- наличие в руководстве по эксплуатации отметки продавца о продаже и подписи покупателя;
- соответствие серийного номера снегоуборочника серийному номеру в гарантийном талоне;
- отсутствие следов неквалифицированного ремонта.

Удовлетворение претензий потребителя с недостатками по вине изготовителя производится в соответствии с законом РФ «О защите прав потребителей».

Адрес гарантийной мастерской:

141074, г. Королёв, М.О., ул. Пионерская, д.16

т. (495) 647-76-71

При гарантийном ремонте срок гарантии снегоуборочника продлевается на время ремонта и пересылки, обслуживания, хранения и транспортировки.

8.3 Безвозмездный ремонт, или замена снегоуборочника в течение гарантийного срока эксплуатации производится при условии соблюдения потребителем правил эксплуатации, технического обслуживания, хранения и транспортировки.

8.4 При обнаружении Покупателем каких-либо неисправностей снегоуборочника, в течение срока, указанного в п. 8.1, он должен проинформировать об этом Продавца и предоставить инструмент Продавцу для проверки. Максимальный срок проверки – в соответствии с законом РФ «О защите прав потребителей». В случае обоснованности претензий, Продавец обязуется за свой счёт осуществить ремонт снегоуборочника или его замену. Транспортировка изделия для экспертизы, гарантийного ремонта или замены производится за счёт Покупателя.

8.5 В том случае, если неисправность снегоуборочника вызвана нарушением условий его эксплуатации, Продавец с согласия покупателя вправе осуществить ремонт за отдельную плату.

8.6 На продавца не могут быть возложены иные, не предусмотренные настоящим руководством, обязательства.

8.7 Гарантия не распространяется на:

- любые поломки, связанные с форс-мажорными обстоятельствами;
- естественный износ (полная выработка ресурса, сильное внутреннее или внешнее загрязнение);
- оборудование и его части, выход из строя которых стал следствием неправильной установки, несанкционированной модификации, неправильного применения, нарушение правил обслуживания или хранения;
- неисправности, возникшие в результате перегрузки снегоуборочника, повлекшие выход из строя двигателя или других узлов и деталей. К безусловным признакам перегрузки инструмента относятся: появление цвета побежалости, деформация или оплавление деталей и узлов снегоуборочника, потемнение или обугливание изоляции проводов двигателя под действием высокой температуры.
- на быстро изнашиваемые части (приводные ремни, фрезы, свечи, сальники, резиновые уплотнения и т.п.);
- обычное техническое обслуживание, а также на промывку топливной системы и устранение забиваний (в результате действия химикатов, грязи, углеродистых и известковых отложений и т.п.).

ИНСТРУКЦИЯ ПО БЕЗОПАСНОСТИ (для самоходного бензиномоторного снегоуборочника)

1. Общие указания мер безопасности



Внимание! Прочтите все предупреждения и указания мер безопасности и все инструкции. Невыполнение предупреждений и инструкций может привести к тяжелым травмам, пожару и (или) серьезным повреждениям.

Сохраните все предупреждения и инструкции для того, чтобы можно было обращаться к ним в дальнейшем.

1.1 Пожарная безопасность



Внимание! Бензин является легковоспламеняющейся жидкостью.

1.1.1 Храните топливо только в предназначенных для этого канистрах.

1.1.2 Не курите при работе с топливом.

1.1.3 Пробку бака открывайте медленно, чтобы постепенно сбросить избыточное давление внутри бака. Заливку топлива в бак и слив топлива из бака выполняйте только на открытом воздухе с помощью воронки при остывшем выключенном двигателе.

1.1.4 Не снимайте пробку с бензобака при работающем или горячем двигателе.

1.1.5 Тщательно закручивайте пробки бензобака и канистры с бензином.

1.1.6 В случае разлива бензина не запускайте двигатель: уберите машину с места заправки и примите меры по удалению разлитого топлива и предупреждению его возгорания до тех пор, пока оно не испарится и его пары не рассеются.

1.1.7 Незамедлительно убирайте следы бензина с корпуса бензиномоторного инструмента.

1.1.8 Не запускайте машину в месте заправки: запускать двигатель на расстоянии не менее 3 метров от места заправки топливом.

1.1.9 Избегайте контакта топлива с одеждой. В случае его попадания смените одежду перед запуском двигателя.

1.1.10 Не направляйте глушитель (выхлопные газы) на легковоспламеняющиеся материалы.

1.1.11 Не оставляйте заправленный топливом бензиномоторный инструмент в помещении, где испарения бензина могут вступить в контакт с пламенем, искрой или источником сильного тепла.

1.1.12 Дайте остыть двигателю перед внесением машины в помещение и перед транспортировкой.

1.2 Личная безопасность

1.2.1 Ознакомьтесь с органами управления и надлежащим использованием бензиномоторного инструмента.

1.2.2 Научитесь быстро останавливать двигатель.

1.2.3 Будьте бдительны, следите за своими действиями и руководствуйтесь здравым смыслом при эксплуатации бензиномоторных машин. Не пользуйтесь бензиномоторными машинами, если Вы устали, находитесь под действием наркотических средств, алкоголя или лекарственных препаратов. Кратковременная потеря концентрации внимания при эксплуатации машин может привести к серьезным повреждениям.

1.2.4 Пользуйтесь индивидуальными защитными средствами. Всегда надевайте средства для защиты глаз. Защитные средства – такие, как маски, предохраняющие от снега, обувь, предохраняющая от скольжения, средства защиты слуха, используемые в соответствующих условиях – уменьшают опасность получения повреждений.

1.2.5 Перед запуском машины удалите все регулировочные или гаечные ключи. Ключ, оставленный вблизи вращающихся частей машины, может привести к травмированию оператора.

1.2.6 При работе не пытайтесь дотянуться до чего-либо, всегда сохраняйте устойчивое положение. Это позволит обеспечить лучший контроль над машиной в неожиданных

ситуациях.

1.2.7 Одевайтесь надлежащим образом. Не носите свободной одежды или ювелирных изделий. Не приближайте свои волосы, одежду и перчатки к движущимся частям машины. Свободная одежда, ювелирные изделия и длинные волосы могут попасть в движущиеся части.

1.3 Эксплуатация и уход за бензиномоторной машиной



Внимание! При работе бензиномоторной машиной Вы несёте ответственность за последствия инцидентов или нештатных ситуаций, в результате которых могут пострадать третьи лица или их имущество.

1.3.1 Перед началом работы машиной убедитесь, что срок годности марка бензина, масла и параметры рабочего инструмента, а также условия работы соответствуют требованиям настоящего Руководства.

1.3.2 Не перегружайте бензомоторную машину. Используйте машину соответствующего назначения для выполнения необходимой Вам работы. Лучше и безопаснее выполнять бензиномоторной машиной ту работу, на которую она рассчитана.

1.3.3 Не изменяйте регулировки двигателя и не выводите его на слишком высокие обороты.

1.3.4 Не используйте бензиномоторную машину, если её выключатель неисправен (не включает или не выключает). Любая машина, которая не может управляться с помощью выключателя, представляет опасность и подлежит ремонту.

1.3.5 Заглушите двигатель машины перед выполнением каких-либо регулировок, замены принадлежностей или помещением её на хранение.

1.3.6 Храните неработающую машину в месте, недоступном для детей, и не разрешайте лицам, не знакомым с машиной или данной инструкцией, пользоваться машиной. Бензиномоторные машины представляют опасность в руках неквалифицированных пользователей.

1.3.7 Обеспечьте техническое обслуживание бензиномоторной машины. Проверьте машину на предмет правильности соединения и закрепления движущихся частей, поломки деталей и иных несоответствий, которые могут повлиять на работу машины.

В случае неисправности отремонтируйте машину перед использованием. Часто несчастные случаи происходят из-за плохого обслуживания машины.

1.3.9 Используйте бензиномоторные машины, приспособления, инструменты и пр. в соответствии с данным Руководством с учетом условий и характера выполняемой работы. Использование машины для выполнения операций, на которые она не рассчитана, может создать опасную ситуацию.

1.4 Обслуживание

1.4.1 Ваша машина должна обслуживаться квалифицированным персоналом, использующим только оригинальные запасные части. Это обеспечит безопасность машины.

2. Указание мер безопасности при работе снегоуборочником



Внимание! Запрещается работать с неисправным снегоуборочником. Перед началом работы обязательно визуально осмотрите изделие, в т.ч. рычаги и тросы приводов шнека и колёс, проверьте затяжку крепёжных элементов.

2.1 Работайте в соответствующей погодным условиям одежде. Не носите длинную, широкую одежду, которая может быть захвачена движущимися частями снегоуборочника. Во время работы следует носить обувь с высоким голенищем, нескользящей подошвой и прочным носком. Такая обувь защитит от травм и обеспечит устойчивое положение во время уборки снега. Защитные рукавицы относятся к обязательной оснастке пользователя. Их следует постоянно надевать во время работы.

2.2 Несмотря на то, что среднее значение уровня шума снегоуборочника не представляет угрозы для здоровья оператора, в случае длительного пребывания в непосредственной близости с изделием, рекомендуется пользоваться средствами защиты органов слуха (наушники, беруши и т.п.).

2.3 Перед началом работы убедитесь, что посторонние лица, особенно дети, а также

домашние животные, находятся вне рабочей зоны. Работайте в светлое время суток или при хорошем искусственном освещении.

2.4 Соблюдайте особую осторожность при работе на неровной поверхности, а также при движении снегоуборочника назад (при включённой задней скорости).

2.5 Во время работы существует опасность получения травм:

- снегом или твёрдыми предметами, вылетающими с большой скоростью из жёлоба для выброса снега. Соблюдайте безопасную дистанцию.

- вращающимися частями снегоуборочника. Держите руки и ноги в стороне от вращающегося шнека снегозаборника.

2.6 Дождитесь полной остановки движущихся по инерции частей снегоуборочника после его выключения, не пытайтесь остановить их руками.



Внимание! *Запрещается использовать снегоуборочник для уборки льда, а также в качестве транспортного средства.*

2.7 Запрещается заполнять топливный бак работающего или горячего двигателя. Заправку топливом производить только на открытом воздухе.

2.8 Всегда выключайте двигатель: после окончания работы, при перерывах в работе, перед проведением регулировок механизмов снегоуборочника, ремонта и технического обслуживания.



Внимание! *Части двигателя, особенно глушитель, сильно нагреваются в процессе работы. Во избежание ожогов, не прикасайтесь к ним до полного остывания.*

2.9 Храните снегоуборочник и канистры с бензином вдали от источников открытого огня, искр, в месте не доступном для детей.



Внимание! *При столкновении снегоуборочника с посторонними предметами (бордюр, ограждение, камень и т.п.) или появлении вибрации, остановите работу, выключите двигатель и проверьте инструмент на наличие повреждений. Перед продолжением работы устраните все возникшие неисправности.*

Рекомендуется нанесение на шнек снегоуборочника слоя силиконовой смазки для его защиты от образования льда.

ВОЗМОЖНЫЕ НЕИСПРАВНОСТИ СНЕГОУБОРОЧНИКА

Перечень возможных неисправностей и методы их устранения приведены в таблице ниже:

Неисправность	Причина	Способы устранения
Двигатель не запускается	Пустой топливный бак.	Залить в топливный бак свежее топливо.
	Появился осадок от топлива.	Слить топливо в специально приготовленную ёмкость Залить свежее топливо в топливный бак.
	Холодный двигатель. Рычаг управления воздушной заслонкой карбюратора находится в крайнем правом положении "Полностью открыта".	Установить рычаг управления воздушной заслонкой в крайнее левое положение "Полностью закрыто".
	Рычаг топливного крана находится в крайнем левом положении "Закрыто"	Установить рычаг топливного крана в крайнее правое положение "Открыто".
	Рычаг управления дроссельной заслонкой находится в крайнем левом положении "Min".	Установить рычаг управления дроссельной заслонкой в крайнее правое положение "Max".
	Колпачок высоковольтного провода не подключён к свече зажигания.	Надеть колпачок высоковольтного провода на свечу зажигания.
	Грязная или неисправная свеча зажигания.	Очистить или заменить свечу зажигания.
	Загрязнён воздушный фильтр.	Очистить или заменить воздушный фильтр.
	Карбюратор полностью заполнен топливом.	Установить рычаг управления воздушной заслонкой в крайнее правое положение "Полностью открыто" и запустить двигатель.
Двигатель работает не устойчиво	Рычаг воздушной заслонки находится в неправильном положении.	Установить рычаг управления воздушной заслонкой в крайнее правое положение "Полностью открыто" и запустить двигатель.
	Слабый контакт колпачка высоковольтного провода со свечой зажигания.	Плотно надеть колпачок высоковольтного провода на свечу зажигания.
	Старое топливо. Вода или грязь в топливе.	Слить топливо в специально приготовленную ёмкость. Залить свежее топливо в топливный бак.
	Забито вентиляционное отверстие в крышке топливного бака.	Удалить лёд и снег с крышки топливного бака. Прочистить отверстие.
	Не отрегулирован карбюратор.	Отрегулировать карбюратор.
Снегоуборочник не выбрасывает снег	Срезаны предохранительные болты шнеков.	Заменить предохранительные болты.
	Забился жёлоб для выброса снега.	Выключить двигатель. Очистить жёлоб и внутреннюю часть снегозаборника.
	Неправильно отрегулирован трос привода шнека.	Отрегулировать трос привода шнека.
Снегоуборочник не перемещается	Неправильно отрегулирован трос привода колёс.	Отрегулировать трос привода колёс .
	Износ или обрыв ремня привода колёс.	Натянуть или заменить ремень привода колёс.
	Образование льда на элементах системы привода.	Удалить образовавшийся лёд.
	Износ или обрыв резинового кольца ведомого фрикционного диска.	Заменить резиновое кольцо ведомого фрикционного диска .
	Прокол колеса (шины).	Заменить колесо (шину).
Сильная вибрация	Потеря деталей шнека или их повреждение.	Выключить двигатель. Проверить наличие деталей. Затянуть все болты и гайки. Заменить все повреждённые детали.
	Произошла деформация шнека.	Для ремонта шнека обратиться в уполномоченный сервисный центр. Самостоятельно заменить деформированный шнек на новый.
Затруднено перемещение рычага переключения скоростей	Неправильно отрегулирован трос привода колёс.	Отрегулировать трос привода.
	Образование льда на элементах системы привода.	Удалить образовавшийся лёд.

Внимание! При продаже должны заполняться все поля гарантийного талона. Неполное или неправильное заполнение гарантийного талона может привести к отказу от выполнения гарантийных обязательств.

С условиями гарантийного обслуживания ознакомлен(а). При покупке изделие было проверено. Претензий к упаковке, комплектации и внешнему виду не имею.

Подпись покупателя

Корешок талона №2 на гарантийный ремонт (модель _____) _____

Изъят _____ 20__ г. Исполнитель _____ (подпись) (фамилия, имя, отчество)

Талон № 1*

на гарантийный ремонт снегоуборочника

(модель _____)

Серийный номер S/N _____

Представитель ОТК _____

Заполняет торговая организация:

Продан _____
(наименование предприятия - продавца)

Дата продажи _____

Место печати

Продавец _____
(подпись)

_____ (фамилия, имя, отчество)

*талон действителен при заполнении

Талон № 2*

на гарантийный ремонт снегоуборочника

(модель _____)

Серийный номер S/N _____

Представитель ОТК _____

Заполняет торговая организация:

Продан _____
(наименование предприятия - продавца)

Дата продажи _____

Место печати

Продавец _____
(подпись)

_____ (фамилия, имя, отчество)

*талон действителен при заполнении

Заполняет ремонтное предприятие

(наименование и адрес предприятия)

Исполнитель _____ (подпись) (фамилия, имя, отчество)

Владелец _____ (подпись) (фамилия, имя, отчество)

Дата ремонта _____

Место печати

Утверждаю _____ (должность, подпись)

(ФИО руководителя предприятия)

Заполняет ремонтное предприятие

(наименование и адрес предприятия)

Исполнитель _____ (подпись) (фамилия, имя, отчество)

Владелец _____ (подпись) (фамилия, имя, отчество)

Дата ремонта _____

Место печати

Утверждаю _____ (должность, подпись)

(ФИО руководителя предприятия)

Внимание! При продаже должны заполняться все поля гарантийного талона. Неполное или неправильное заполнение гарантийного талона может привести к отказу от выполнения гарантийных обязательств.

С условиями гарантийного обслуживания ознакомлен(а). При покупке изделие было проверено. Претензий к упаковке, комплектации и внешнему виду не имею.

Подпись покупателя _____

Корешок талона №4 на гарантийный ремонт (модель _____)

Изъят « _____ » 20__ г. Исполнитель _____ (подпись) (фамилия, имя, отчество)

Талон № 3*

на гарантийный ремонт снегоуборочника

(модель _____)

Серийный номер S/N _____

Представитель ОТК _____

Заполняет торговая организация:

Продан _____
(наименование предприятия - продавца)

Дата продажи _____

Место печати

Продавец _____
(подпись)

_____ (фамилия, имя, отчество)

*талон действителен при заполнении

Талон № 4*

на гарантийный ремонт снегоуборочника

(модель _____)

Серийный номер S/N _____

Представитель ОТК _____

Заполняет торговая организация:

Продан _____
(наименование предприятия - продавца)

Дата продажи _____

Место печати

Продавец _____
(подпись)

_____ (фамилия, имя, отчество)

*талон действителен при заполнении

Заполняет ремонтное предприятие

(наименование и адрес предприятия)

Исполнитель _____ (подпись) (фамилия, имя, отчество)

Владелец _____ (подпись) (фамилия, имя, отчество)

Дата ремонта _____

Место печати

Утверждаю _____ (должность, подпись)

(ФИО руководителя предприятия)

Заполняет ремонтное предприятие

(наименование и адрес предприятия)

Исполнитель _____ (подпись) (фамилия, имя, отчество)

Владелец _____ (подпись) (фамилия, имя, отчество)

Дата ремонта _____

Место печати

Утверждаю _____ (должность, подпись)

(ФИО руководителя предприятия)

Применяемые предписывающие знаки по ГОСТ Р 12.4.026-2001

	Внимательно прочитать правила безопасности и следовать изложенным в них указаниям	Несоблюдение правил может привести к серьёзным травмам, полученным в результате механического воздействия движущих частей снегоуборочника
	Держать руки в стороне от желоба	На рабочих местах и участках, где требуется защита рук
	Работать в защитных наушниках	На рабочих местах и участках с повышенным уровнем шума
	Держать ноги в стороне от вращающегося шнека	На рабочих местах и участках, где требуется защита ног
	Работать в защитных перчатках	На рабочих местах, где требуется защита рук от воздействия вредных или агрессивных сред, защита от возможного поражения электрическим током
	Работать в защитной обуви	Защитная обувь с высоким голенищем, нескользящей подошвой и прочным носком защищает от травм, а также обеспечивает устойчивое положение
	Осторожно, горячо!	Части двигателя, особенно глушитель, сильно нагреваются в процессе работы. Не касайтесь их, во избежании ожогов при соприкосновении. Дайте двигателю остыть
	Осторожно, летящие предметы!	Опасность получения травм твёрдыми предметами, вылетающими с большой скоростью из под жёлоба снегоуборочника
	Осторожно! Вращающиеся части.	Опасность получения травм вращающимися частями снегоуборочника

www.kalibrcompany.ru

