



Информация о модели  
на официальном сайте ЗУБР:



МБ1-150



МБ1-200



МБ1-200 H



МБ2-250



МБ2-250 H



МБ2-300



МБ2-300 H



АО «ЗУБР ОВК» РОССИЯ, 141002, Московская область, г. Мытищи 2, а/я 36

Производитель оставляет за собой право вносить изменения в характеристики изделия без предварительного уведомления.  
Приведенные иллюстрации не являются обязательными. Ответственность за опечатки исключается.

## Мотобур

МБ1-150

МБ1-200 H

МБ2-250 H

МБ2-300 H

МБ1-200

МБ2-250

МБ2-300

**Уважаемый покупатель!**

При покупке изделия:

- требуйте проверки его исправности путем пробного включения, а также комплектности согласно комплекту поставки;
- убедитесь, что гарантийный талон оформлен должным образом и содержит серийный номер изделия, дату продажи, штамп магазина и подпись продавца.

Перед первым включением изделия внимательно изучите настоящее руководство по эксплуатации и строго выполняйте содержащиеся в нем требования. Только так Вы сможете научиться правильно обращаться с изделием и избежите ошибок и опасных ситуаций. Храните данное руководство в течение всего срока службы Вашего изделия.

**Помните!** Изделие является источником повышенной травматической опасности.

**⚠ ВНИМАНИЕ**

**ПРОДОЛЖАЙТЕ ЧТЕНИЕ РУКОВОДСТВА И НЕ НАЧИНАЙТЕ РАБОТУ С ИЗДЕЛИЕМ, ПОКА ВЫ НЕ ОЗНАКОМИТЕСЬ С НАСТОЯЩИМИ ПРЕДУПРЕЖДЕНИЯМИ**

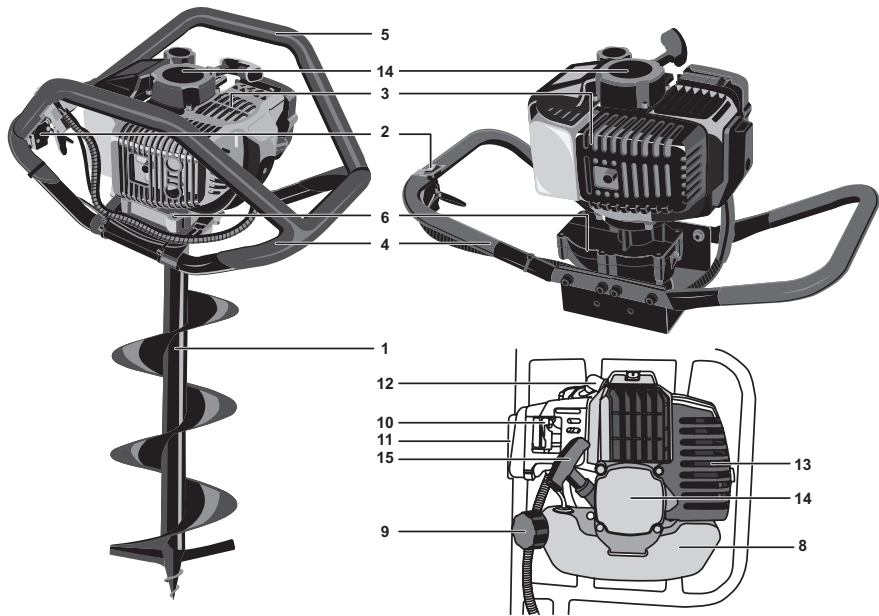
Ненадлежащее использование мотобура может привести к повреждениям рук и ног. Несоблюдение всех инструкций безопасности, может закончиться серьезным ущербом или травмами (вплоть до летального исхода).

Убедитесь перед каждым использованием, что шнек ничем не заблокирован, а мотобур находится в устойчивом и безопасном положении.

Во время работы держите мотобур обеими руками при этом старайтесь держаться вдали от шнека и глушителя во избежание получения травм и ожогов.

Адреса производств ОКБ ЗУБР ВОСТОК:  
А. Тайвань, Тайчунг, Дали, ул. Хуанхо, 97; Б. КНР, Шанхай, ул. Хонг'Чао, 808;  
В. КНР, Чжэцзян, Данту Хай энд Нью Технолоджи Индастри Парк.  
Конкретный адрес производства – см. техническую наклейку на изделии.





## Устройство

- |                                |  |
|--------------------------------|--|
| 1. Шнек *                      | 10. Рычаг воздушной заслонки           |
| 2. Курок управления двигателем | 11. Воздушный фильтр                   |
| 3. Двигатель бензиновый        | 12. Наконечник высоковольтного провода |
| 4. Рукоятка                    | 13. Глушитель                          |
| 5. Рама                        | 14. Ручной стартер                     |
| 6. Редуктор                    | 15. Рукоятка стартера                  |
| 7. Выходной вал                | 16. Стопорный палец                    |
| 8. Топливный бак               | 17. Шплинт                             |
| 9. Крышка топливного бака      |  |

\*в комплекте только для МБ1-200 Н, МБ2-250 Н, МБ2-300 Н

## Комплектация

|                        |         |              |   |                              |
|------------------------|---------|--------------|---|------------------------------|
|                        |         |              |   |                              |
| Емкость для смешивания | Воронка | Набор ключей | Шнек. Только для МБ1-200Н, МБ2-250 Н, МБ2-300 Н | Рукоятки. Только для МБ1-150 |

**D** заполняется сервисным центром  
казмет көрсету органыгымен толтырылады

Дата приема  
Кабылдау уақыты

Дата выдачи  
Берілген уақыты

Особые отметки  
Айырықша белгілер

**М.П.**

### ОТРЫВНОЙ ТАЛОН ЎЗБЕЛІ ТАЛОН

**D**

Изделие \_\_\_\_\_  
Құрал \_\_\_\_\_

Дата продажи \_\_\_\_\_  
Сату уақыты \_\_\_\_\_

Дата приема \_\_\_\_\_  
Қабылдау уақыты \_\_\_\_\_

Дата выдачи \_\_\_\_\_  
Берілген уақыты \_\_\_\_\_

Клиент \_\_\_\_\_  
Тапсырыскер \_\_\_\_\_

**E** заполняется сервисным центром  
казмет көрсету органыгымен толтырылады

Дата приема  
Кабылдау уақыты

Дата выдачи  
Берілген уақыты

Особые отметки  
Айырықша белгілер

**М.П.**

### ОТРЫВНОЙ ТАЛОН ЎЗБЕЛІ ТАЛОН

**E**

Изделие \_\_\_\_\_  
Құрал \_\_\_\_\_

Дата продажи \_\_\_\_\_  
Сату уақыты \_\_\_\_\_

Дата приема \_\_\_\_\_  
Қабылдау уақыты \_\_\_\_\_

Дата выдачи \_\_\_\_\_  
Берілген уақыты \_\_\_\_\_

Клиент \_\_\_\_\_  
Тапсырыскер \_\_\_\_\_

**F** заполняется сервисным центром  
казмет көрсету органыгымен толтырылады

Дата приема  
Кабылдау уақыты

Дата выдачи  
Берілген уақыты

Особые отметки  
Айырықша белгілер

**М.П.**

### ОТРЫВНОЙ ТАЛОН ЎЗБЕЛІ ТАЛОН

**F**

Изделие \_\_\_\_\_  
Құрал \_\_\_\_\_

Дата продажи \_\_\_\_\_  
Сату уақыты \_\_\_\_\_

Дата приема \_\_\_\_\_  
Қабылдау уақыты \_\_\_\_\_

Дата выдачи \_\_\_\_\_  
Берілген уақыты \_\_\_\_\_

Клиент \_\_\_\_\_  
Тапсырыскер \_\_\_\_\_

заполняется сервисным центром  
кызмет көрсету орталыгымен толтырылады

Сервисный центр \_\_\_\_\_  
Қызмет көрсету орталығы

Мастер \_\_\_\_\_  
Шебер \_\_\_\_\_ фамилия / тегі

Код неисправности \_\_\_\_\_  
Жарамсыздық коды

**М.П.**  
сервисного центра  
кызмет көрсету орталыгының

заполняется сервисным центром  
кызмет көрсету орталыгымен толтырылады

Сервисный центр \_\_\_\_\_  
Қызмет көрсету орталығы

Мастер \_\_\_\_\_  
Шебер \_\_\_\_\_ фамилия / тегі

Код неисправности \_\_\_\_\_  
Жарамсыздық коды

**М.П.**  
сервисного центра  
кызмет көрсету орталыгының

заполняется сервисным центром  
кызмет көрсету орталыгымен толтырылады

Сервисный центр \_\_\_\_\_  
Қызмет көрсету орталығы

Мастер \_\_\_\_\_  
Шебер \_\_\_\_\_ фамилия / тегі

Код неисправности \_\_\_\_\_  
Жарамсыздық коды

**М.П.**  
сервисного центра  
кызмет көрсету орталыгының

## Модельный ряд

МБ1-150



МБ1-200, МБ1-200 Н



МБ2-250, МБ2-250 Н



МБ2-300, МБ2-300 Н

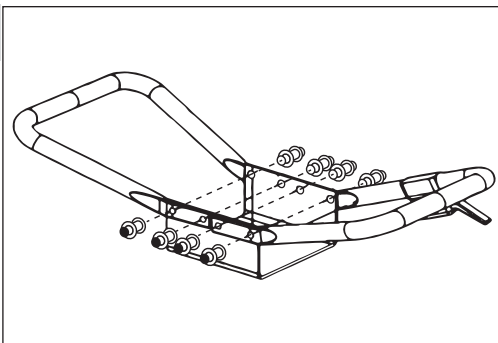


## Инструкции по применению

## Сборка

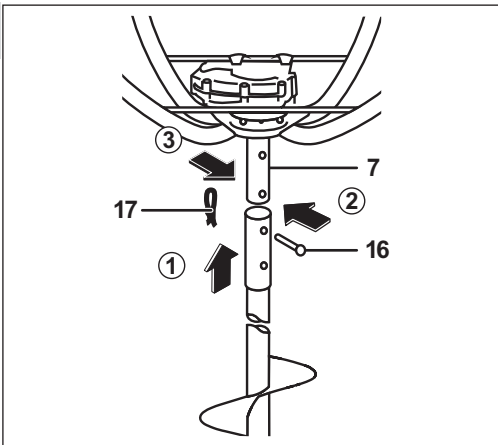
## 1. Установка рукояток

(только для МБ1-150)

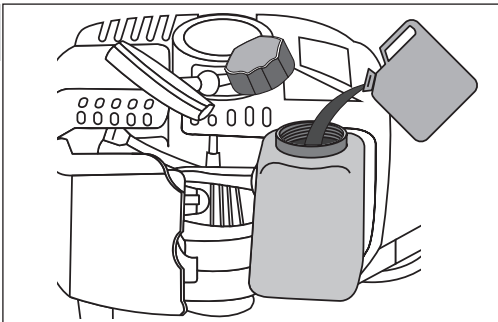


## Подготовка к работе

## 2. Установка шнека



## 3. Заправка изделия топливом



50:1  
бензин:масло

**А** \_\_\_\_\_  
заполняется сервисным центром  
кызмет көрсету органынын толтырылады

Дата приема  
Кабылдау уақыты

Дата выдачи  
Берілген уақыты

Особые отметки  
Айырықша белгілер

М.П.

ОТРИВНОЙ ТАЛОН  
ЎЗБЕЛИ ТАЛОН

**A**

Изделие \_\_\_\_\_  
Құрал \_\_\_\_\_

Дата продажи \_\_\_\_\_  
Сату уақыты \_\_\_\_\_

Дата приема \_\_\_\_\_  
Қабылдау уақыты \_\_\_\_\_

Дата выдачи \_\_\_\_\_  
Берілген уақыты \_\_\_\_\_

Клиент \_\_\_\_\_  
Тапсырыскер \_\_\_\_\_

**В** \_\_\_\_\_  
заполняется сервисным центром  
кызмет көрсету органынын толтырылады

Дата приема  
Кабылдау уақыты

Дата выдачи  
Берілген уақыты

Особые отметки  
Айырықша белгілер

М.П.

ОТРИВНОЙ ТАЛОН  
ЎЗБЕЛИ ТАЛОН

**B**

Изделие \_\_\_\_\_  
Құрал \_\_\_\_\_

Дата продажи \_\_\_\_\_  
Сату уақыты \_\_\_\_\_

Дата приема \_\_\_\_\_  
Қабылдау уақыты \_\_\_\_\_

Дата выдачи \_\_\_\_\_  
Берілген уақыты \_\_\_\_\_

Клиент \_\_\_\_\_  
Тапсырыскер \_\_\_\_\_

**С** \_\_\_\_\_  
заполняется сервисным центром  
кызмет көрсету органынын толтырылады

Дата приема  
Кабылдау уақыты

Дата выдачи  
Берілген уақыты

Особые отметки  
Айырықша белгілер

М.П.

ОТРИВНОЙ ТАЛОН  
ЎЗБЕЛИ ТАЛОН

**C**

Изделие \_\_\_\_\_  
Құрал \_\_\_\_\_

Дата продажи \_\_\_\_\_  
Сату уақыты \_\_\_\_\_

Дата приема \_\_\_\_\_  
Қабылдау уақыты \_\_\_\_\_

Дата выдачи \_\_\_\_\_  
Берілген уақыты \_\_\_\_\_

Клиент \_\_\_\_\_  
Тапсырыскер \_\_\_\_\_

## Сведения о приемке и упаковке

Изделие изготовлено и принято в соответствии с требованиями технических условий производителя и признано годным к эксплуатации. Изделие упаковано согласно требованиям технических условий производителя.

|              |  |
|--------------|--|
| Дата выпуска | (число, месяц, год)<br>См. также последние 4 цифры серийного номера (в формате ммгг) |
|--------------|--|

## Гарантийный талон

|  |      |                      |  |
|--|------|----------------------|--|
| Изделие<br>Құрал                       |      |                      |  |
| Модель<br>Өрнек                        |      | № изделия<br>Құрал № |  |
| Торговая организация<br>Сауда мекемесі | М.П. |                      |  |
| Дата продажи<br>Сату уақыты            |      |                      |  |

### ⚠ ВНИМАНИЕ

При покупке изделия требуйте у продавца проверки надлежащего качества и комплектности, а также правильного заполнения гарантийного талона. С условиями гарантии и проведения гарантийного обслуживания ознакомлен и согласен. Изделие получено в исправном состоянии и полностью укомплектовано. Претензий к внешнему виду не имею.

### ⚠ НАЗАР АУДАРЫҢЫЗ

Құралды сатып алғанда сатушыдан құралдың қажетті сапасы мен жиынтықтығын тексеруді, сонымен қатар кепілдемелік талон қажетті түрде толтырылғандығына көз жеткізіңіз. Кепілдік шарттары және кепілдікті қызмет көрсетумен таныстым және келістім. Құрал жарамды және толығымен жинақталған күйде қабылданған. Сыртқы көрінісіне наразылық білдірмеймін.

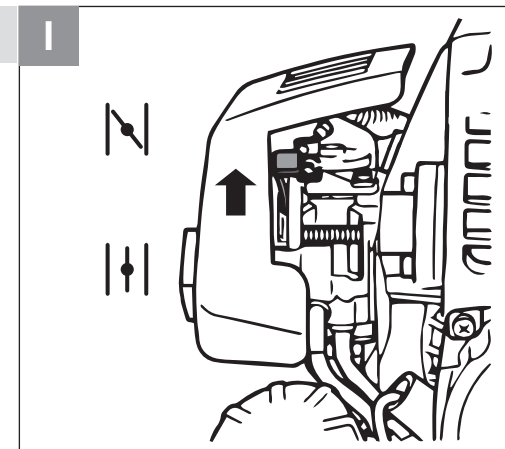
|  |  |
|--|--|
| Подпись покупателя<br>Сатып алушы қолы |  |
|--|--|

Для обращения в гарантийную мастерскую необходимо предъявить изделие и правильно заполненный гарантийный талон.

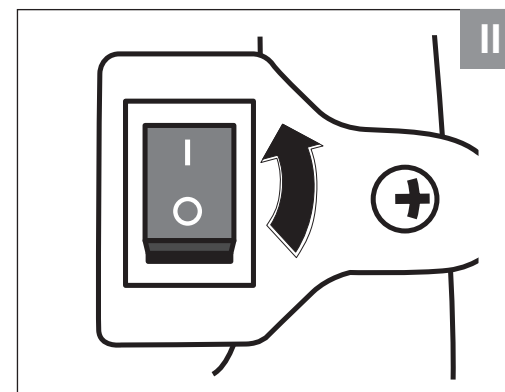
## Порядок работы

### 4. Запуск двигателя

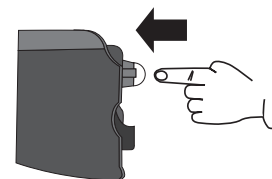
Воздушная заслонка  
(Только для холодного двигателя)



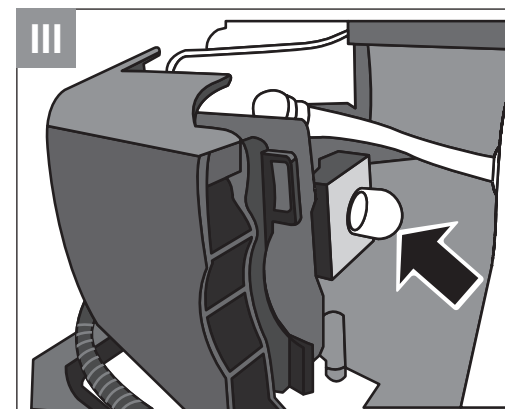
Зажигание



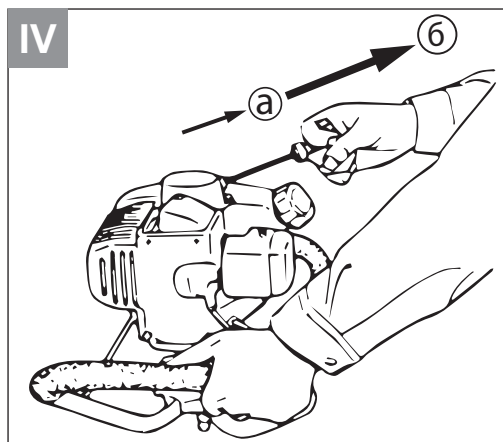
Праймер



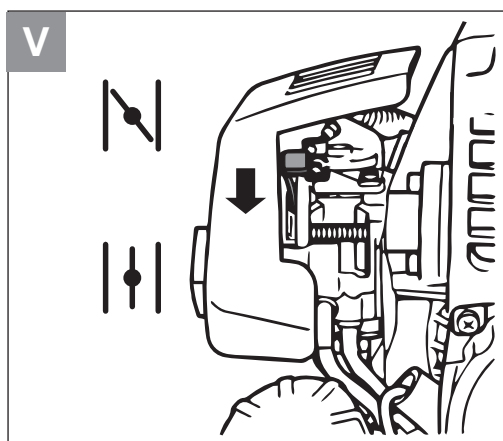
x 5–7



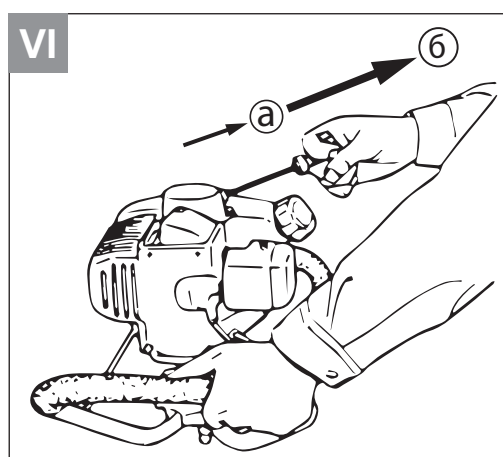
Стартер  
х 3–4



Воздушная заслонка  
(Только для холодного двигателя)



Стартер  
х 3–4



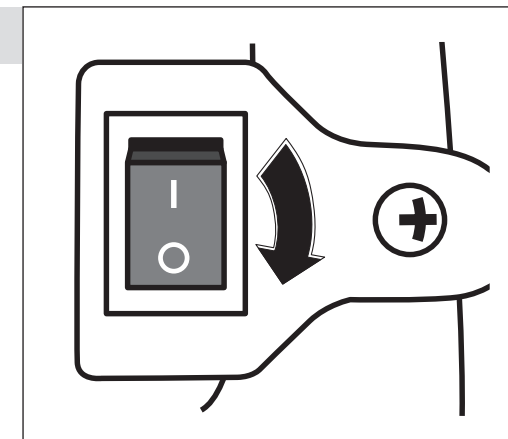


## ВОЗМОЖНЫЕ НЕИСПРАВНОСТИ И МЕТОДЫ ИХ УСТРАНЕНИЯ

| Неисправность  | Возможная причина   | Действия по устранению   |
|--|---|--|
| Двигатель не запускается   | Выключатель зажигания в положении «0»   | Переведите выключатель зажигания в положение «1»   |
|  | Нет топлива в баке или оно не поступает в цилиндр   | Заправьте топливный бак, откройте топливный кран, проверьте фильтры (см. раздел Техническое обслуживание) или обратитесь в сервисный центр |
|  | Воздух не поступает в камеру сгорания   | Проверьте воздушный фильтр (см. раздел Периодическое обслуживание) или обратитесь в сервисный центр  |
|  | Неисправна свеча, блок зажигания или выключатель зажигания  | Обратитесь в сервисный центр для ремонта или замены  |
|  | Неправильное положение воздушной заслонки   | Установите заслонку в соответствии с разделом Подготовка к работе  |
| Двигатель неустойчиво работает на холостом ходу или не развивает полную мощность | Рабочая смесь ненадлежащего качества: <ul style="list-style-type: none"> <li>бензин ненадлежащего качества, несоответствующего октанового числа или долгого хранения;</li> <li>повышенное или пониженное содержание масла в рабочей смеси;</li> <li>смесь долгого хранения</li> </ul> | Слейте ненадлежащий бензин, залейте новый  |
|  | Неустойчивое искрообразование   | Выполните работы согласно разделу Техническое обслуживание   |
|  | Загрязненность воздушного фильтра   | Очистите или замените воздушный или топливный фильтр (см. раздел Периодическое обслуживание)   |
|  | Неправильная регулировка карбюратора  | Обратитесь в сервисный центр   |
|  | Большой износ деталей поршневой группы или иная причина   | Обратитесь в сервисный центр для ремонта или замены  |
| Повышенная вибрация изделия  | Ослабление резьбовых соединений   | Затяните резьбовые соединения (кроме соединений двигателя)   |
|  | Детали кривошипно-шатунного механизма сильно изношены   | Обратитесь в сервисный центр для ремонта   |
| Двигатель работает, но рабочий инструмент не вращается                           | Низкие обороты двигателя, муфта расцеплена  | Увеличьте обороты двигателя  |
|  | Износ или заклинивание колодок сцепления, растяжение или поломка пружины сцепления  | Обратитесь в сервисный центр для ремонта или замены  |

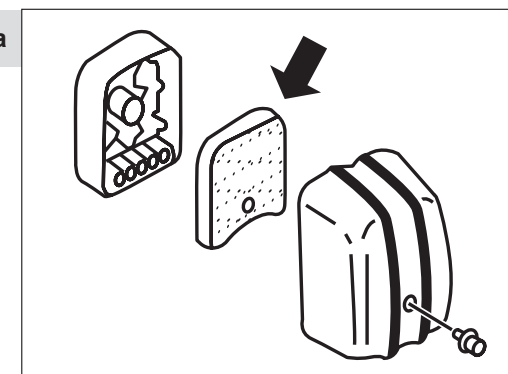
## 5. Остановка двигателя

## Зажигание

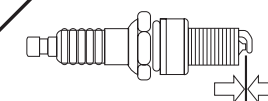
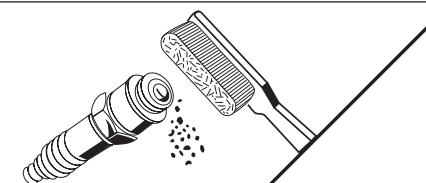


## Обслуживание

## 6. Очистка воздушного фильтра



## 7. Очистка и проверка свечи зажигания



0.7-0.8 мм

## Технические характеристики

| Артикул  | МБ1-150   | МБ1-200 /<br>МБ1-200 Н | МБ2-250 /<br>МБ2-250 Н | МБ2-300 /<br>МБ2-300 Н |
|--|---|------------------------|------------------------|------------------------|
| Тип двигателя  | одноцилиндровый, 2-тактный, воздушного охлаждения |                        |                        |                        |
| Объем двигателя, см <sup>3</sup>                               | 43  | 52                     | 52                     | 71                     |
| Мощность двигателя,<br>кВт *<br>л.с. *                         | 1,25<br>1,7                                       | 1,8<br>2,45            | 1,8<br>2,45            | 2,4<br>3,26            |
| Максимальная частота вращения,<br>мин <sup>-1</sup>            | 8800  | 8800                   | 8800                   | 8800                   |
| Вид топлива  | бензин АИ-92                                      | бензин АИ-92           | бензин АИ-92           | бензин АИ-92           |
| Емкость топливного бака, л                                     | 1   | 1                      | 1                      | 1,2                    |
| Макс. диаметр шнека, мм  | 150   | 200                    | 250                    | 300                    |
| Диаметр соединения, мм   | 20  | 20                     | 20                     | 20                     |
| Праймер (подкачка топлива)                                     | есть  | есть                   | есть                   | есть                   |
| Антивибрационная система                                       | есть  | есть                   | есть                   | есть                   |
| Шнек в комплекте   | -   | - / есть               | - / есть               | - / есть               |
| Уровень звукового давления (к=3), дБ                           | 112   | 113                    | 113                    | 112,3                  |
| Уровень звуковой мощности (к=3), дБ                            | 98,2  | 99,3                   | 99,3                   | 100,5                  |
| Среднеквадратичное виброускорение<br>(к=1,5), м/с <sup>2</sup> | 9,1   | 6,45                   | 6,45                   | 7,36                   |
| Масса изделия, кг  | 9,5   | 9,5                    | 10,5                   | 10,5                   |
| Масса в упаковке, кг   | 11  | 11/13,5                | 12/15,5                | 12/16,5                |
| Срок службы, лет   | 5   | 5                      | 5                      | 5                      |

 **ВНИМАНИЕ**

Убедитесь в отсутствии повреждений изделия и комплекта принадлежностей, которые могли возникнуть при транспортировке.

н) Неисправности, возникшие в следствии несоблюдения сроков проведения ТО и сроков замены масла и топлива.

- Устранение неисправностей, признанных производителем как гарантийный случай, осуществляется на выбор компании **ЗУБР** посредством ремонта или замены неисправного инструмента на новый (возможно и на модель следующего поколения). Замененные инструменты и детали переходят в собственность компании.
- Гарантийные претензии принимаются в течение гарантийного срока. Для этого предъявите или отправьте неисправный инструмент в сервисный центр (актуальный список сервисных центров смотрите на сайте **zubr.ru**), приложив правильно заполненный гарантийный талон, подтверждающий дату покупки товара и его наименование. Инструмент, переданный дилеру или в сервисный центр в частично или полностью разобранном виде, не комплектный, под действие гарантии не подпадает. Все риски по передаче и пересылке инструмента дилеру или в сервисный центр несет владелец инструмента.
- Другие претензии, кроме упомянутого права на бесплатное устранение недостатков инструмента, под действие нашей гарантии не подпадают.
- После гарантийного ремонта на условиях расширенной гарантии, срок расширенной гарантии инструмента не продлевается и не возобновляется.
- Для всех инструментов обязательно регулярное техническое обслуживание.
- Срок службы изделия составляет 5 лет.

## Базовая гарантия

Гарантийный срок составляет 36 месяцев со дня продажи.

На серию **МАСТЕР** устанавливается базовая гарантия сроком 2 года, при условии только бытового применения. В случае профессионального использования инструмента серии **МАСТЕР** базовая гарантия устанавливается 1 год с даты продажи.

На серию **ПРОФЕССИОНАЛ** устанавливается базовая гарантия сроком 2 года. Для серии **ПРОФЕССИОНАЛ** разрешается эксплуатация в профессиональных целях, за исключением сверхвысоких нагрузок или тяжелых внешних условий эксплуатации, превышающих нормы, указанные в «Инструкции по эксплуатации».

## Расширенная гарантия

На серию **МАСТЕР** устанавливается расширенная гарантия сроком на 5 лет. Расширенная гарантия предоставляется только при условии бытового применения, прохождения периодического обслуживания в СЦ и регистрации на сайте [zubr.ru](http://zubr.ru).

На серию **ПРОФЕССИОНАЛ** устанавливается расширенная гарантия 5 лет при условии прохождения периодического обслуживания в СЦ и регистрации на сайте [zubr.ru](http://zubr.ru). Для серии **ПРОФЕССИОНАЛ** разрешается эксплуатация в профессиональных целях, за исключением сверхвысоких нагрузок или тяжелых внешних условий эксплуатации, превышающих нормы указанные в «Инструкции по эксплуатации».

Расширенная гарантия предоставляется только при условии, если владелец регистрирует инструмент на сайте производителя по адресу [zubr.ru](http://zubr.ru) в разделе «Сервис» в течение 4 недель с момента покупки. Регистрация расширенной гарантии возможна только после подтверждения покупателем согласия на обработку персональных данных, запрашиваемых в процессе регистрации. Сроки гарантии на конкретную модель инструмента можно проверить на сайте производителя по адресу [zubr.ru](http://zubr.ru).

4. Гарантия не распространяется:

- а)** На неисправности изделия, возникшие в результате несоблюдения пользователем требований руководства по эксплуатации.
- б)** Если изделие, принадлежности и расходные материалы использовались не по назначению.
- в)** На механические повреждения (трещины, сколы и т. д.) и повреждения, вызванные воз-

действием агрессивных сред, высокой влажности и высоких температур, попаданием инородных предметов в вентиляционные отверстия изделия, а также повреждения, наступившие вследствие неправильного хранения и коррозии металлических частей.

**г)** На изделия с неисправностями, возникшими вследствие перегрузки инструмента, повлекшей выход из строя двигателя и других узлов и деталей. К безусловным признакам перегрузки изделия относятся помимо прочего: появление цветов побежалости, коробление деталей и корпуса двигателя, деформация или пробой прокладок двигателя и карбюратора, засорение топливной системы, регулировки карбюратора, наличие нагара на ЦПГ и т. д.

**д)** При использовании изделия в условиях высокой интенсивности работ и сверхтяжелых нагрузок.

**е)** В случае использования принадлежностей и расходных материалов, не рекомендованных или не одобренных производителем.

**ж)** Принадлежности, быстроизнашивающиеся части и расходные материалы, вышедшие из строя вследствие нормального износа, такие как: свечи, фильтры, приводные ремни, аккумуляторные батареи, стволы, направляющие ролики, защитные кожухи, цанги, патроны, подошвы, пильные цепи, пильные шины, звездочки, шины, угольные щетки, ножи, пилки, абразивы, сверла, буры, леска для триммера и т.п.

**з)** Инструмент, в конструкцию которого были внесены изменения или дополнения со стороны Пользователя.

**и)** На инструмент, вскрывавшийся или ремонтировавшийся в течение гарантийного срока вне авторизованных сервисных центров. Полный актуальный список авторизованных сервисных центров смотрите на сайте [zubr.ru](http://zubr.ru).

**к)** На инструмент, имеющий полную выработку ресурса, сильное внешнее или внутреннее загрязнение.

**л)** На профилактическое и техническое обслуживание изделия, например: смазку, промывку, регулировку карбюратора, не связанную с производственным дефектом

**м)** Незначительное отклонение от заявленных свойств характеристик инструмента, не влияющее на его ценность и возможность использования по назначению.

| Комплект поставки           | МБ1-150 | МБ1-200 / МБ1-200 Н | МБ2-250 / МБ2-250 Н | МБ2-300 / МБ2-300 Н |
|-----------------------------|---------|---------------------|---------------------|---------------------|
| Мотобур                     | 1 шт.   | 1 шт.               | 1 шт.               | 1 шт.               |
| Рукоятки                    | 1 шт.   | –                   | –                   | –                   |
| Крепеж                      | 1 набор | –                   | –                   | –                   |
| Шнек                        | –       | -/1 шт.             | -/1 шт.             | -/1 шт.             |
| Набор ключей                | 1 шт.   | 1 шт.               | 1 шт.               | 1 шт.               |
| Воронка                     | 1 шт.   | 1 шт.               | 1 шт.               | 1 шт.               |
| Емкость для смешивания      | 1 шт.   | 1 шт.               | 1 шт.               | 1 шт.               |
| Инструкции по безопасности  | 1 экз.  | 1 экз.              | 1 экз.              | 1 экз.              |
| Руководство по эксплуатации | 1 экз.  | 1 экз.              | 1 экз.              | 1 экз.              |

## Назначение и область применения

Мотобур предназначен для сверления (бурения) отверстий в грунте или льде при помощи шнека, приводимого в движение бензиновым двигателем.

Внимательно изучите настоящее руководство по эксплуатации, в том числе Приложение «Общие правила техники безопасности» и раздел «Инструкции по безопасности». Только так Вы сможете научиться правильно обращаться с изделием и избежите ошибок и опасных ситуаций.

Изделие предназначено для использования в районах с умеренным климатом с характерной температурой от -10 °С до +40 °С, относительной влажностью воздуха не более 80% и отсутствием прямого воздействия атмосферных осадков и чрезмерной запыленности воздуха.

Изделие соответствует требованиям

Технических регламентов Таможенного союза:

- ТР ТС 010/2011 «О безопасности машин и оборудования».

Настоящее руководство содержит самые полные сведения и требования, необходимые и достаточные для надежной, эффективной и безопасной эксплуатации изделия.

В связи с продолжением работы по усовершенствованию изделия, изготовитель оставляет за собой право вносить в его конструкцию незначительные изменения, не отраженные в настоящем руководстве и не влияющие на эффективную и безопасную работу изделия.

## Сборка

### ВНИМАНИЕ

При любых операциях с изделием (сборка/разборка, снятие/установка элементов, заправка топливной смесью и очистка рабочего инструмента) убедитесь, что двигатель остановлен и **ОБЯЗАТЕЛЬНО** снимите высоковольтный провод со свечи зажигания.

Установка рукояток (рис. 1)

только для МБ1-150/МБ1-150 Н

- совместите крепежные отверстия пластины рукоятки и планки соединительной;
- вставьте болты крепления;
- используя ключи из комплекта поставки, затяните болтовые соединения.

## Подготовка к работе

Установка шнека (рис. 2)

**ПРИМЕЧАНИЕ!** Для моделей МБ1-150, МБ1-200, МБ2-250 и МБ2-300 шнек в комплект поставки не входит.

### ВНИМАНИЕ

Для мотобуров существует несколько видов шнеков: для грунта, мерзлого грунта, льда. Каждый вид шнека отличается конструктивно и подходит только для того типа грунта, для которого он предназначен. **Правильно выберите шнек при эксплуатации мотобура.**

- наденьте шнек на выходной вал 7, совместив крепежные отверстия;
- вставьте в отверстие стопорный палец 16;

- зафиксируйте стопорный палец шплинтом 17.

### Заправка изделия топливом (рис. 3)

- приготовьте бензин (неэтилированный, с октановым числом не менее 92. Например, АИ-92) и масло (строго для двухтактных моторов, класса ТА по классификации API. Рекомендуем использовать масла ЗУБР **ЗМД-2Т-У** (синтетическое) или **ЗМД-2Т-П** (полусинтетическое)) в соотношении 50(бензин):1(масло). Указанная пропорция достигается смешиванием, например, 1 л бензина с 20 г масла.

**ПРИМЕЧАНИЕ!** Указанное соотношение действительно для вышеуказанных масел ЗУБР. При использовании сторонних масел, пожалуйста, руководствуйтесь рекомендациями производителя масла.

**ПРИМЕЧАНИЕ!** Рабочая смесь не подлежит долгосрочному (свыше 1 месяца) хранению. При приготовлении рабочей смеси учитывайте объем предстоящей работы. При работе используйте только свежеприготовленную смесь, т.к. хранение смеси снижает ее рабочие свойства и может привести к поломке инструмента. Данная неисправность условиями гарантии не поддается.

- влейте приготовленный бензин, затем масло в прилегаемую емкость и тщательно перемешайте.

### ВНИМАНИЕ

**Эксплуатация изделия без масла или с содержанием масла больше указанного соотношения, а также применение долго хранившейся смеси может привести к выходу изделия из строя. Данная неисправность условиями гарантии не поддерживается.**

Заправьте топливный бак изделия приготовленной смесью:

- положите изделие на бок так, чтобы крышка бака была сверху;
- **ПЛАВНО** открутите крышку бака 9 и влейте приготовленную смесь.

### МЕРЫ ПРЕДОСТОРОЖНОСТИ

**Пары бензина огнеопасны и токсичны. Во время заправки рабочей смеси строго соблюдайте правила безопасности:**

- заправку производите при полностью остывшем двигателе и выключенном зажигании;
- не курите во время заправки;
- удалите все источники открытого огня и тепла из зоны заправки;
- не производите заправку в помещениях и в ме-

стах с недостаточной вентиляцией.



После заправки плотно заверните крышку топливного бака и тщательно удалите остатки пролитой смеси.

### Порядок работы

#### ВНИМАНИЕ

**Изделие предназначено для эксплуатации только вне помещений. В процессе работы двигателя внутреннего сгорания образуются токсичные выхлопные газы высокой температуры. НИКОГДА не запускайте двигатель и не оставляйте его работающим в помещениях или в местах с недостаточной вентиляцией.**

#### Запуск холодного двигателя (рис.4)

- переместитесь от места заправки на расстоянии не менее 3 м;
- опустите мотобур на землю. Убедитесь в отсутствии в зоне вращения рабочего инструмента посторонних предметов;
- переведите рычаг 10 управления воздушной заслонкой в положение ;
- переведите выключатель зажигания в положение «I»;
- подкачайте топливо в карбюратор, нажав 5–7 раз на кнопку топливного насоса;
- потяните ручку стартера до выбора зазора (а), а затем резко дерните ее (б). Не отпускайте ручку при вытянутом тросе – плавно верните ее обратно. Если двигатель не запустился, повторите действия 3–4 раза;
- после первого «схватывания» двигателя переведите рычаг 10 в положение  и, **НЕ НАЖИМАЯ** курок 2 управления подачей топлива, повторите запуск стартером 3–4 раза.

**ПРИМЕЧАНИЕ!** Не давайте двигателю повышенных оборотов и не начинайте работу при непрогретом двигателе – это отрицательно сказывается на его технических характеристиках и сокращает срок службы.

#### ВНИМАНИЕ

**При лежащем на земле (опоре) мотобуре не давайте двигателю повышенных оборотов. Изделие оснащено муфтой сцепления.**

Для запуска горячего двигателя повторите действия по запуску, описанные выше, не переводя рычаг 2 в положение «закрыто».

Если двигатель не запускается, этому могут быть следующие причины:

можно появление открытого огня;

- не храните изделие в помещениях, куда возможен доступ детей или животных;
- не используйте для хранения ГСМ емкости, не предназначенные для этого.
- не производите никаких работ по обслуживанию изделия или замене вышедших из строя частей, не выключив двигатель и не отключив высоковольтный провод;
- не используйте изделие с поврежденными баками, трубопроводами и прокладками, допускающими утечку ГСМ.

**Будьте осторожны!** Особенно взрывоопасны пары бензина. Храните ГСМ только в плотно закрытых емкостях.

Изделие предназначено для эксплуатации только вне помещений. В процессе работы двигателя внутреннего сгорания образуются токсичные выхлопные газы высокой температуры. **НИКОГДА** не запускайте двигатель и не оставляйте его работающим в помещениях или в местах с недостаточной вентиляцией.

Не допускайте детей и лиц, незнакомых с правилами эксплуатации и требованиями настоящей инструкции, к каким-либо операциям и работам с изделием.

Не допускайте присутствия посторонних лиц на расстоянии менее 15 м от места производства работ.

Не прикасайтесь к работающим, движущимся (под кожухами, крышками) и нагретым частям изделия.

Не включайте и не эксплуатируйте изделие со снятыми защитными кожухами. Под кожухами расположены вращающиеся или нагревающиеся части, контакт с которыми может привести к травмам.

Не включайте изделие в местах с высоким содержанием в воздухе пылевых частиц, паров кислот, воды, взрывчатых или легковоспламеняющихся газов.

**НИ В КОЕМ СЛУЧАЕ** не устанавливайте на изделие другие режущие инструменты (пильные и зубчатые диски) – это может привести к травмам и повреждениям изделия.

Во время работы корпус цилиндра, глушителя и редуктора сильно нагреваются. Не прикасайтесь к ним частями тела и не допускайте их контакта с легковоспламеняющимися или легкоповреждаемыми поверхностями.

При работах, связанных с возникновением неблагоприятных условий (загазованности, повышенном уровне шума или вибрации), используйте средства индивидуальной защиты и ограничивайте время работы с изделием.

## Условия транспортирования, хранения и утилизации

Хранить в чистом виде, в сухом проветриваемом помещении, вдали от источников тепла. Не допускать попадания влаги, воздействия прямых солнечных лучей.

Транспортировать в упаковке производителя.

Отслужившее срок службы изделие, дополнительные принадлежности и упаковку следует экологически чисто утилизировать.

## Гарантийные обязательства

Мы постоянно заботимся об улучшении качества обслуживания наших потребителей, поэтому, если у Вас возникли нарекания на качество и сроки проведения гарантийного ремонта, пожалуйста, сообщите об этом в службу поддержки **ЗУБР** по электронной почте на адрес: [zubr@zubr.ru](mailto:zubr@zubr.ru).

Данная гарантия не ограничивает право покупателя на претензии, вытекающие из договора купли-продажи, а также не ограничивает законные права потребителей.

Полный и актуальный список сервисных центров приведен на сайте [www.zubr.ru](http://www.zubr.ru).

Мы предоставляем гарантию на инструменты **ЗУБР** на следующих условиях:

1. Гарантия предоставляется в соответствии с ниже перечисленными условиями путем бесплатного устранения неисправностей или заменой инструмента по усмотрению производителя в течение установленного гарантийного срока, которые доказано обусловлены дефектами материала или изготовления.
2. Гарантийный срок начинается со дня покупки инструмента первым владельцем.
3. Срок и условия гарантии зависят от серии и артикула инструмента, просим Вас внимательно ознакомиться с условиями гарантии на момент покупки.



После первых 5 часов работы изделия визуально убедитесь в надежности затяжки резьбовых соединений двигателя. При необходимости подтяжки болтов обратитесь в сервисный центр.

После запуска и прогрева, перед началом работы, убедитесь в равномерной, без сбоев и провалов, холостой работе двигателя. При необходимости регулировки рекомендуем обратиться в сервисный центр.

**ПРИМЕЧАНИЕ!** Самостоятельная регулировка может еще более ухудшить показатели работы изделия и сократить срок его эксплуатации.

Для исключения перегрева изделия делайте перерывы в работе, давая ему поработать на холостом ходу.

При перегреве двигателя не останавливайте его сразу – в этом случае прекратится его охлаждение (из-за остановки вентилятора), что может привести к короблению частей двигателя. Снизьте нагрузку (прекратите бурение) и дайте изделию поработать без нагрузки в течении 1–2 минут. Остановите двигатель.

Регулярно проверяйте состояние поверхности корпуса и головки цилиндра. При загрязнении поверхности ухудшается отвод тепла от металлических частей цилиндра, что также может привести к короблению отдельных частей и выходу изделия из строя. Следите за состоянием указанных частей и очищайте по мере необходимости.

Не производите ремонта поврежденных частей изделия. При обнаружении механических дефектов или коррозии обратитесь в сервисный центр для замены поврежденных частей.

Не чистите изделие с помощью легковоспламеняющихся жидкостей или растворителей. Применяйте для этого только влажную ветошь, предварительно выключив двигатель и дав ему полностью остыть.

Не кладите на нагревающиеся части двигателя изделия из легковоспламеняющихся материалов или тканей. Не накрывайте воздухозаборные отверстия двигателя.

Носите подходящую одежду. Приступайте к работе, только надев длинные брюки и закрытую обувь.

Выключайте двигатель при паузах в работе и по окончании работы.

Все виды технического обслуживания, кроме указанных в разделе Периодическое обслуживание, должны проводиться только специалистами сервисных центров.

Следите за исправным состоянием изделия. В слу-

чае появления подозрительных запахов, дыма, огня, искр следует отключить инструмент и обратиться в специализированный сервисный центр. Если Вам что-то показалось ненормальным в работе изделия, немедленно прекратите его эксплуатацию.

В силу технической сложности изделия, критерии предельных состояний не могут быть определены пользователем самостоятельно. В случае явной или предполагаемой неисправности обратитесь к разделу «Возможные неисправности и методы их устранения». Если неисправности в перечне не оказалось или Вы не смогли устранить ее, обратитесь в специализированный сервисный центр. Заключение о предельном состоянии изделия или его частей сервисный центр выдает в форме соответствующего Акта.

## Инструкции по безопасности

Бензин и рабочая смесь для двигателя – источники повышенной пожарной опасности. Во избежание несчастных случаев:

- не курите вблизи мест хранения ГСМ, при их смешивании, переливании (в т.ч. заправке) и во время работы;
- не храните, не смешивайте и не переливайте ГСМ вблизи источников открытого огня или повышенного тепла;
- не запускайте двигатель в месте заправки и на удалении менее 3 м от него;
- не запускайте двигатель, не вытерев насухо все пролития или подтеки ГСМ, а также не установив и не устранив причину протечки;
- не допускайте детей и некомпетентных лиц к операциям с ГСМ и изделием в целом;

При хранении изделия или расходных материалов строго соблюдайте следующие рекомендации:

- не храните изделие с заправленным топливным баком и неизрасходованной рабочей смесью в карбюраторе;

**ПРИМЕЧАНИЕ!** При длительном хранении рабочей смеси (особенно при наличии воздуха в топливном баке), бензин разлагается на составляющие, в т.ч. парафин, который откладывается на стенках бака, топливпроводов и карбюратора и может привести к закупориванию топливных каналов.

- не храните изделие в помещениях, в которых есть источники повышенного тепла или воз-

- рабочая смесь или воздух не поступают в камеру сгорания или поступают в недостаточном/ избыточном количестве (нет топлива в баке, загрязнены топливный или воздушный фильтры, не отрегулирован или засорен карбюратор);
- отсутствует или недостаточное искрообразование (выключатель зажигания в положении «0», загрязнены или не отрегулированы электроды свечи зажигания, неисправна свеча зажигания).

Для установления причины невозможности запуска двигателя выверните свечу зажигания:

влажная свеча зажигания свидетельствует об отсутствии искрообразования или поступлении воздуха, сухая – о недостаточном поступлении рабочей смеси.

Для устранения указанных причин выполните следующие действия:

- a) при влажной свече:
- выключите зажигание;
  - проверьте и (при необходимости) просушите, очистите и отрегулируйте (см. Периодическое обслуживание) электроды свечи зажигания или замените свечу;

**ПРИМЕЧАНИЕ!** Не применяйте для просушки и очистки электродов свечи открытое пламя – это может повредить свечу зажигания и вывести ее из строя.

- проверьте правильность положения рычага 10 в зависимости от температуры двигателя;
- проверьте состояние воздушного фильтра и, при необходимости, очистите его в соответствии с Периодическим обслуживанием.

- освободите камеру сгорания от излишков рабочей смеси. Для этого при выкрученной свече зажигания 2–3 раза плавно (для исключения накачивания новой смеси) проверните двигатель ручкой стартера;

- убедитесь в соответствии типов топлива и масла указанным выше.

b) при сухой свече:

- проверьте наличие топлива в баке и заполненность объема кнопки подкачки топлива;
- проверьте и (при необходимости) отрегулируйте электроды свечи зажигания (см. Периодическое обслуживание);
- убедитесь в соответствии типов топлива и масла указанным выше.

Повторите попытку запуска сначала. Если после выполнения вышеуказанных действий двигатель не запускается, обратитесь в сервисный центр.

На холостом ходу, благодаря встроенной муфте, рабочий инструмент не вращается.

Для начала работы необходимо увеличить обороты двигателя клавишей 2. При снижении оборотов ниже установленных произойдет расцепление муфты и вращение инструмента прекратится.

Бурение производителем:

- крепко удерживая рукоятку двумя руками в положении, при котором рабочий инструмент расположен вертикально земле;
- при максимальных оборотах (для большей эффективности).

### ВНИМАНИЕ

Если во время бурения рабочий инструмент ударился о посторонний предмет, **НЕМЕДЛЕННО** остановите двигатель, дождитесь полной остановки вала и внимательно осмотрите его на предмет видимых механических повреждений. Не начинайте работу до полного устранения выявленных повреждений. Работа с поврежденным инструментом может привести к повышенной вибрации и повреждениям других элементов изделия.

### ВНИМАНИЕ

При работе изделия, в процессе сгорания рабочей смеси, образуются выхлопные газы, содержащие ядовитые для дыхания вещества. В процессе работы старайтесь располагаться относительно ветра так, чтобы выхлопные газы не попадали в Ваши органы дыхания.

### ВНИМАНИЕ

Во время работы корпус цилиндра, глушителя и редуктора сильно нагреваются. Не прикасайтесь к ним частями тела и не допускайте их контакта с легковоспламеняющимися или легкоповреждаемыми поверхностями.

### Остановка двигателя (рис.5)

При необходимости или по окончании работы, выключите двигатель, переведя выключатель в положение «0».

Примечание! Рекомендуется перед выключением двигателя дать ему остыть, оставив немного поработать на холостых оборотах.

По окончании работы слейте или израсходуйте рабочую смесь, тщательно очистите все части изделия от загрязнений и дайте изделию остыть, прежде чем вносить в помещение или убирать на хранение.

Перед уборкой изделия на длительное (свыше 1

месяца) хранение, законсервируйте его в следующем порядке:

- слейте рабочую смесь из бака и израсходуйте ее из карбюратора, запустив двигатель в работу до полной остановки;
- дайте двигателю остыть;
- снимите высоковольтный провод и выверните свечу зажигания;
- залейте в цилиндр через отверстие для свечи столовую ложку чистого моторного масла;
- плавно проверните двигатель стартером несколько раз, чтобы распределить масло;
- установите свечу обратно.

## Периодическое обслуживание

Регулярно (в соответствии с таблицей 1) проводите техническое обслуживание изделия. Регулярное обслуживание позволяет поддерживать заявленные технические характеристики изделия и продлевает срок его службы.

### ВНИМАНИЕ

Все работы по техническому обслуживанию производите только с использованием средств индивидуальной защиты при выключенном и остывшем двигателе.

Регулярно (в соответствии с таблицей 1) проверяйте состояние воздушного фильтра. Для этого снимите крышку фильтра 15 и внешним осмотром

### Таблица 1

| Операция               | Частота обслуживания*          |                             |                             |                                  |                                      |                            |
|------------------------|--------------------------------|-----------------------------|-----------------------------|----------------------------------|--------------------------------------|----------------------------|
|                        | Проверить                      | Перед каждым использованием | Каждый месяц или через 25 ч | Каждые три месяца или через 50 ч | Каждые шесть месяцев или через 100 ч | Каждый год или через 250 ч |
| Фильтр воздушный       | проверить                      | ●                           |                             |                                  |                                      |                            |
|                        | очистить                       |                             | ●**                         |                                  |                                      |                            |
|                        | заменить                       |                             |                             |                                  |                                      | ●                          |
| Свеча зажигания        | проверить зазор/отрегулировать |                             |                             |                                  | ●                                    |                            |
|                        | заменить                       |                             |                             |                                  |                                      | ●                          |
| Топливный бак и фильтр | очистить                       |                             | ●<br>(фильтр)               |                                  | ●<br>(бак)                           |                            |
| Камера сгорания        | очистить                       |                             | Каждые 200 часов            |                                  |                                      |                            |
| Провод высоковольтный  | очистить                       |                             |                             |                                  | ●                                    |                            |

\* обслуживание проводить через указанные интервалы, в зависимости от того, что наступает раньше;

\*\* при эксплуатации в запыленных условиях, при повышенных температурах и тяжелой нагрузке производить через меньшие промежутки.

определите степень его загрязнения. При необходимости очистите его в следующем порядке:

- снимите фильтр;
- ПРИМЕЧАНИЕ!** Избегайте попадания накопившейся в фильтре и его корпусе грязи в отверстие карбюратора.
- промойте поролоновый фильтр в теплой воде с добавлением бытового моющего средства и тщательно прополощите в проточной воде;
  - высушите его и пропитайте небольшим количеством моторного масла;
  - отожмите 2–3 раза, чтобы удалить излишки масла;
  - установите фильтр на место.

Обязательно очищайте воздушный фильтр через указанные в таблице 1 интервалы. **Помните!** Грязный фильтр приводит к снижению КПД двигателя, его перегрузке, перегреву и преждевременному износу его узлов.

### ВНИМАНИЕ

Эксплуатация двигателя без фильтра или с загрязненным фильтром может привести к выходу изделия из строя. Данный случай условиями гарантии не поддерживается.

Регулярно (в соответствии с таблицей 1) проверяйте состояние электродов свечи зажигания и зазор между ними. Помните: неотрегулированные или покрытые отложениями электроды могут быть причиной плохого искрообразования.

ния, что уменьшает КПД двигателя, увеличивает расход топлива, ускоряет образование отложений на стенках камеры сгорания и ухудшает экологические показатели двигателя.

### ВНИМАНИЕ

**Осмотр, очистку и регулировку свечи зажигания производите только при выключенном зажигании и полностью остывшем двигателе. При извлечении свечи примите меры (продуйте, очистите углубление свечи), чтобы не допустить попадания грязи в цилиндр через свечное отверстие.**

При очистке электродов старайтесь не повредить их. При повышенном загрязнении рекомендуем заменить свечу зажигания. Зазор между электродами должен составлять 0,5–0,6 мм.

При замене используйте свечи зажигания LD L7T.

### ВНИМАНИЕ

**Не используйте свечи с другим калильным числом (цифра в обозначении типа свечи), т.к. это может привести к изменению процесса воспламенения смеси (запаздыванию или опережению) и, как следствие, повышенной нагрузке на узлы двигателя, перегреву рабочих поверхностей камеры сгорания и образованию калильного зажигания.**

При установке новой свечи вверните ее руками до упора и затяните ключом еще на ½ оборота. При повторной установке снятой свечи затяните ее ключом на ¼ оборота.

Регулярно (в соответствии с таблицей 1) пополняйте смазку редуктора 2. Для этого открутите болт на редукторе и с помощью шприца добавьте около 50 г смазки. Рекомендуемый тип смазки – ЛИТОЛ-24.

**ПРИМЕЧАНИЕ!** Недостаточное количество смазки в редукторе приводит к повышенному нагреву и износу шестерен и может привести к выходу изделия из строя.

Все другие виды технического обслуживания должны проводиться только специалистами сервисных центров.

## Рекомендации по эксплуатации

При приготовлении рабочей смеси убедитесь в соответствии типов бензина и масла требованиям настоящей инструкции. Бензин должен быть неэтилированный, с октановым числом не менее 92 (например, Аи92). Масло должно быть специально предназначено для использования в двухтактных моторах объемом до 50 см<sup>3</sup> (клас-

са ТА по классификации API. Рекомендуем масло ЗУБР ЗМД-2Т-П или ЗМД-2Т-У).

### ВНИМАНИЕ

**Примите все меры к обеспечению пожарной безопасности при приготовлении смеси, заправке и эксплуатации изделия.**

Запускайте двигатель только тогда, когда Вы полностью готовы к работе.

Изделие предназначено для работы только на бензо-масляной рабочей смеси в указанной пропорции. Не эксплуатируйте его без масла или с содержанием масла более рекомендованного, а также с несоответствующими типами топлива и масла – это одинаково может привести к повреждению и выходу изделия из строя. Данная неисправность не является гарантийным случаем.

Не включайте изделие в местах с высоким содержанием в воздухе пылевых частиц, паров кислот, воды, взрывчатых или легковоспламеняющихся газов.

Перед началом работы осмотрите и визуально проверьте корпус двигателя, карбюратора и глушителя, а также рабочий инструмент на возможные повреждения (сколы, трещины) и подтеки ГСМ, подвижные части изделия на их функционирование (прокруткой стартера с выключенным зажиганием).

Перед первым использованием и после длительного хранения изделия, запустите двигатель и дайте ему поработать 20–30 секунд на холостом ходу. Если в это время Вы услышите посторонний шум, стуки или почувствуете сильную вибрацию, выключите изделие и установите причину этого явления. Не запускайте изделие, прежде чем будет найдена и устранена причина неисправности.

В начале эксплуатации нового изделия, для обеспечения приработки трущихся частей, обеспечьте изделию щадящий режим работы: 1–1,5 минуты работы без повышенной нагрузки, потом 10–15 секунд холостого хода. В этом режиме не допускайте значительного падения или повышения оборотов двигателя. Правильная приработка позволит изделию достичь своих заявленных характеристик и продлит срок его службы. Полной мощности двигатель достигнет после 8–10 полных заправок топливного бака.

### ВНИМАНИЕ

**Не обкатывайте двигатель на холостых оборотах, т.к. образование большого количества нагара от несгоревшего масла приводит к залеганию поршневых колец и повреждению цилиндра и поршня.**